

#### TUNNEL F

- Einzelkammer-Wärmeschumpftunnel  
- Steuersystem FLXMOD® mit: rückbeleuchtetem, mehrsprachigem LCD-Steuerpaneel mit Elektronikkarte; modularem Leistungsteil, vom Steuerpaneel getrennt und mit Frequenzumrichter zur Steuerung der Geschwindigkeit des Ofenbands und statischen Relais zur Steuerung des Moduls der Widerstände; Möglichkeit der Speicherung von bis zu 10 verschiedenen Arbeitszyklen  
- Förderband mit drehbaren/festen Rollen mit Silikonbeschichtung  
- Steuerung des Tunnel-Luftstroms mit möglicher Differenzierung und Regelung durch unabhängige Leitbleche am Ende des Ofens  
- Wärmeschumpftemperatur mit Regelung durch Mikroprozessor  
- Kühlsystem des Tunnels  
- Verwendbare Folien: PVC, Polyolefin und Polyethylen bis 80 my  
- Geringerer Energieverbrauch - Konformität mit EG-Normen

#### TECHNISCHE EIGENSCHAFTEN TUNNEL F45

- Versorgungsspannung: 380-415 Volt 3 PH + N + PE / 220-240 Volt 3 PH + PE 50/60 HZ  
- Anschlusswert: 8000 W  
- Abmessungen Ofeneingang: 440x250h mm  
- Arbeitstischhöhe 815 mm

#### TECHNISCHE EIGENSCHAFTEN TUNNEL F45-2

- Versorgungsspannung 380-415 Volt 3 PH + N + PE / 220-240 Volt 3 PH + PE 50/60 HZ  
- Anschlusswert: 12750 W  
- Abmessungen Ofeneingang: 440x250h mm  
- Arbeitstischhöhe 815 mm

#### TECHNISCHE EIGENSCHAFTEN TUNNEL F65

- Versorgungsspannung 380-415 Volt 3 PH + N + PE / 220-240 Volt 3 PH + PE 50/60 HZ  
- Anschlusswert: 9500 W  
- Abmessungen Ofeneingang: 650x350h mm  
- Arbeitstischhöhe 875 mm

#### TECHNISCHE EIGENSCHAFTEN TUNNEL F65-2

- Versorgungsspannung 380-415 Volt 3 PH + N + PE / 220-240 Volt 3 PH + PE 50/60 HZ  
- Anschlusswert: 15800 W  
- Abmessungen Ofeneingang: 650x350h mm  
- Arbeitstischhöhe 875 mm

#### TECHNISCHE EIGENSCHAFTEN TUNNEL F45-2H

- Versorgungsspannung: 380-415 Volt 3 PH + N + PE / 220-240 Volt 3 PH + PE 50/60 HZ  
- Anschlusswert: 12750 W  
- Abmessungen Ofeneingang: 440x260h mm  
- Arbeitstischhöhe 780-940 mm

#### TECHNISCHE EIGENSCHAFTEN TUNNEL F65-2H

- Versorgungsspannung: 380-415 Volt 3 PH + N + PE / 220-240 Volt 3 PH + PE 50/60 HZ  
- Anschlusswert: 15800 W  
- Abmessungen Ofeneingang: 650x330h mm  
- Arbeitstischhöhe 815-940 mm

#### TECHNISCHE EIGENSCHAFTEN TUNNEL F85-2H

- Versorgungsspannung: 380-415 Volt 3 PH + N + PE / 220-240 Volt 3 PH + PE 50/60 HZ  
- Anschlusswert: 24800 W  
- Abmessungen Ofeneingang: 800x380h mm  
- Arbeitstischhöhe 815-940 mm

#### TUNNEL F

- Tunnel de thermorétraction à chambre unique  
- Système de contrôle FLXMOD® équipé de : panneau de contrôle LCD multilingue rétro-éclairé avec carte électronique ; section de puissance modulaire, séparée du panneau de contrôle et équipée d'un inverter pour contrôler la vitesse de la bande du four et de relais statiques pour contrôler le module d'éléments chauffants ; possibilité de mémoriser jusqu'à 10 cycles de travail différents  
- Bande transporteuse avec rouleaux fixes/rotatifs recouverts de silicone  
- Contrôle du débit d'air du tunnel différencié et réglable par des deflecteurs indépendants placés à l'extrémité du four  
- Température de thermorétraction réglée par micro-processeur  
- Système de refroidissement du tunnel  
- Films utilisables : PVC, Polyoléfines et Polyéthylène jusqu'à 80 MY  
- Consommation énergétique réduite - Conformité aux normes CE

#### CARACTÉRISTIQUES TECHNIQUES TUNNEL F45

- Tension d'alimentation : 380-415 V 3 PH + N - PE / 220-240 V 3 PH + PE 50/60 HZ  
- Puissance installée : 8000 W  
- Dimensions entrée du four : 440x250 h mm  
- Hauteur du plan de travail 815 mm

#### CARACTÉRISTIQUES TECHNIQUES TUNNEL F45-2

- Tension d'alimentation 380-415 V 3 PH + N + PE / 220-240 V 3 PH + PE 50/60 HZ  
- Puissance installée : 12750 W  
- Dimensions entrée du four : 440x250 h mm  
- Hauteur du plan de travail 815 mm

#### CARACTÉRISTIQUES TECHNIQUES TUNNEL F65

- Tension d'alimentation 380-415 V 3 PH + N + PE / 220-240 V 3 PH + PE 50/60 HZ  
- Puissance installée : 9500 W  
- Dimensions entrée du four : 650x350 h mm  
- Hauteur du plan de travail 875 mm

#### CARACTÉRISTIQUES TECHNIQUES TUNNEL F65-2

- Tension d'alimentation 380-415 V 3 PH + N + PE / 220-240 V 3 PH + PE 50/60 HZ  
- Puissance installée : 15800 W  
- Dimensions entrée du four : 650x350 h mm  
- Hauteur du plan de travail 875 mm

#### CARACTÉRISTIQUES TECHNIQUES TUNNEL F45-2H

- Tension d'alimentation : 380-415 V 3 PH + N + PE / 220-240 V 3 PH + PE 50/60 HZ  
- Puissance installée : 12750 W  
- Dimensions entrée du four : 440x260 h mm  
- Hauteur du plan de travail 780-940 mm

#### CARACTÉRISTIQUES TECHNIQUES TUNNEL F65-2H

- Tension d'alimentation : 380-415 V 3 PH + N + PE / 220-240 V 3 PH + PE 50/60 HZ  
- Puissance installée : 15800 W  
- Dimensions entrée du four : 650x330 h mm  
- Hauteur du plan de travail 815-940 mm

#### CARACTÉRISTIQUES TECHNIQUES TUNNEL F85-2H

- Tension d'alimentation : 380-415 V 3 PH + N + PE / 220-240 V 3 PH + PE 50/60 HZ  
- Puissance installée : 24800 W  
- Dimensions entrée du four : 800x380 h mm  
- Hauteur du plan de travail 815-940 mm

#### TUNNEL F

- Túnel de termo-retracción de una cámara  
- Sistema de control FLXMOD® dotado de : panel de mando LCD en diferentes idiomas con retro-iluminación con tarjeta electrónica; sección de potencia modular, separada por el panel de control y dotadas de inversor para el control de la velocidad de la cinta del horno y reles estáticos para el control del módulo de las resistencias; posibilidad de memorizar hasta 10 ciclos de trabajo diferentes  
- Cinta transportadora con rodillos giratorios/fijos con recubrimiento de silicona  
- Control del flujo del aire del túnel diferenciado y regulable por deflectores independientes colocados al final del horno  
- Temperatura de la termo-retracción regulada con microprocesador  
- Sistema de refrigeración del túnel  
- Film que se pueden usar: PVC, poliolefina y polietileno fino hasta 80 my  
- Consumo energético reducido - Conformidad normas CE

#### CARACTERÍSTICAS TÉCNICAS TUNNEL F45

- Tensión de alimentación: 380-415 V 3 PH + N - PE / 220-240 V 3 PH + PE 50/60 HZ  
- Potencia instalada: 8000W  
- Dimensiones entrada horno: 440x250h mm  
- Altura de la superficie de trabajo 815 mm

#### CARACTERÍSTICAS TÉCNICAS TUNNEL F45-2

- Tensión de alimentación 380-415 V 3 PH + N - PE / 220-240 V 3 PH + PE 50/60 HZ  
- Potencia instalada: 12750W  
- Dimensiones entrada horno: 440x250h mm  
- Altura de la superficie de trabajo 815mm

#### CARACTERÍSTICAS TÉCNICAS TUNNEL F65

- Tensión de alimentación 380-415 V 3 PH + N - PE / 220-240 V 3 PH + PE 50/60 HZ  
- Potencia instalada: 9500W  
- Dimensiones entrada horno: 650x350h mm  
- Altura de la superficie de trabajo 875 mm

#### CARACTERÍSTICAS TÉCNICAS TUNNEL F65-2

- Tensión de alimentación 380-415 V 3 PH + N - PE / 220-240 V 3 PH + PE 50/60 HZ  
- Potencia instalada: 15800W  
- Dimensiones entrada horno: 650x350h mm  
- Altura de la superficie de trabajo 875 mm

#### CARACTERÍSTICAS TÉCNICAS TUNNEL F45-2H

- Tensión de alimentación: 380-415 V 3 PH + N - PE / 220-240 V 3 PH + PE 50/60 HZ  
- Potencia instalada: 12750W  
- Dimensiones entrada horno: 440x260h mm  
- Altura de la superficie de trabajo 780-940mm

#### CARACTERÍSTICAS TÉCNICAS TUNNEL F65-2H

- Tensión de alimentación: 380-415 V 3 PH + N - PE / 220-240 V 3 PH + PE 50/60 HZ  
- Potencia instalada: 15800W  
- Dimensiones entrada horno: 650x330h mm  
- Altura de la superficie de trabajo 815-940 mm

#### CARACTERÍSTICAS TÉCNICAS TUNNEL F85-2H

- Tensión de alimentación: 380-415 V 3 PH + N - PE / 220-240 V 3 PH + PE 50/60 HZ  
- Potencia instalada: 24800W  
- Dimensiones entrada horno: 800x380h mm  
- Altura de la superficie de trabajo 815-940 mm

#### ZUBEHÖR

##### TUNNEL F45

Gebläse mit variabler Drehzahl  
Rollenbahn mit Losrollen, Achsstand 46 mm, L. 1000 mm  
Geschützte Rollenbahn mit Losrollen, Achsstand 46 mm, L. 1000 mm

##### TUNNEL F45-2

Produkt-Anpresssystem  
Gebläse mit variabler Drehzahl  
Rollenbahn mit Losrollen, Achsstand 46 mm, L. 1000 mm  
Geschützte Rollenbahn mit Losrollen, Achsstand 46 mm, L. 1000 mm

##### TUNNEL F45-2H

Gebläse mit variabler Drehzahl  
Rollenbahn mit Losrollen, Achsstand 46 mm, L. 1000 mm  
Geschützte Rollenbahn mit Losrollen, Achsstand 46 mm, L. 1000 mm

##### TUNNEL F65

Gebläse mit variabler Drehzahl  
Rollenbahn mit Losrollen, Achsstand 46 mm, L. 1000 mm  
Geschützte Rollenbahn mit Losrollen, Achsstand 46 mm, L. 1000 mm

##### TUNNEL F65-2

Gebläse mit variabler Drehzahl  
Rollenbahn mit Losrollen, Achsstand 46 mm, L. 1000 mm  
Geschützte Rollenbahn mit Losrollen, Achsstand 46 mm, L. 1000 mm

##### TUNNEL F65-2H

Gebläse mit variabler Drehzahl  
Rollenbahn mit Losrollen, Achsstand 46 mm, L. 1000 mm  
Geschützte Rollenbahn mit Losrollen, Achsstand 46 mm, L. 1000 mm

##### TUNNEL F85-2H

Gebläse mit variabler Drehzahl  
Rollenbahn mit Losrollen, Achsstand 46 mm, L. 1000 mm  
Geschützte Rollenbahn mit Losrollen, Achsstand 46 mm, L. 1000 mm

#### ACCESSOIRES

##### TUNNEL F45

Ventilateur à vitesse variable  
Convoyeur à rouleaux libres pas 46 mm L. 1000 mm  
Convoyeur protégé à rouleaux libres pas 46 mm L. 1000 mm

##### TUNNEL F45-2

Système de pressage produit  
Ventilateur à vitesse variable  
Convoyeur à rouleaux libres pas 46 mm L. 1000 mm  
Convoyeur protégé à rouleaux libres pas 46 mm L. 1000 mm

##### TUNNEL F45-2H

Ventilateur à vitesse variable  
Convoyeur à rouleaux libres pas 46 mm L. 1000 mm  
Convoyeur protégé à rouleaux libres pas 46 mm L. 1000 mm

##### TUNNEL F65

Ventilateur à vitesse variable  
Convoyeur à rouleaux libres pas 46 mm L. 1000 mm  
Convoyeur protégé à rouleaux libres pas 46 mm L. 1000 mm

##### TUNNEL F65-2

Ventilateur à vitesse variable  
Convoyeur à rouleaux libres pas 46 mm L. 1000 mm  
Convoyeur protégé à rouleaux libres pas 46 mm L. 1000 mm

##### TUNNEL F65-2H

Ventilateur à vitesse variable  
Convoyeur à rouleaux libres pas 46 mm L. 1000 mm  
Convoyeur protégé à rouleaux libres pas 46 mm L. 1000 mm

##### TUNNEL F85-2H

Ventilateur à vitesse variable  
Convoyeur à rouleaux libres pas 46 mm L. 1000 mm  
Convoyeur protégé à rouleaux libres pas 46 mm L. 1000 mm

#### ACCESORIOS

##### TUNNEL F45

Ventilador con velocidad variable  
Rodillos libres paso 46 mm L. 1000 mm  
Rodillos protegidos por rodillos libres paso 46 mm L. 1000 mm

##### TUNNEL F45-2

Sistema presiona-producto  
Ventilador con velocidad variable  
Rodillos libres paso 46 mm L. 1000 mm  
Rodillos protegidos por rodillos libres paso 46 mm L. 1000 mm

##### TUNNEL F45-2H

Ventilador con velocidad variable  
Rodillos libres paso 46 mm L. 1000 mm  
Rodillos protegidos por rodillos libres paso 46 mm L. 1000 mm

##### TUNNEL F65

Ventilador con velocidad variable  
Rodillos libres paso 46 mm L. 1000 mm  
Rodillos protegidos por rodillos libres paso 46 mm L. 1000 mm

##### TUNNEL F65-2

Ventilador con velocidad variable  
Rodillos libres paso 46 mm L. 1000 mm  
Rodillos protegidos por rodillos libres paso 46 mm L. 1000 mm

##### TUNNEL F65-2H

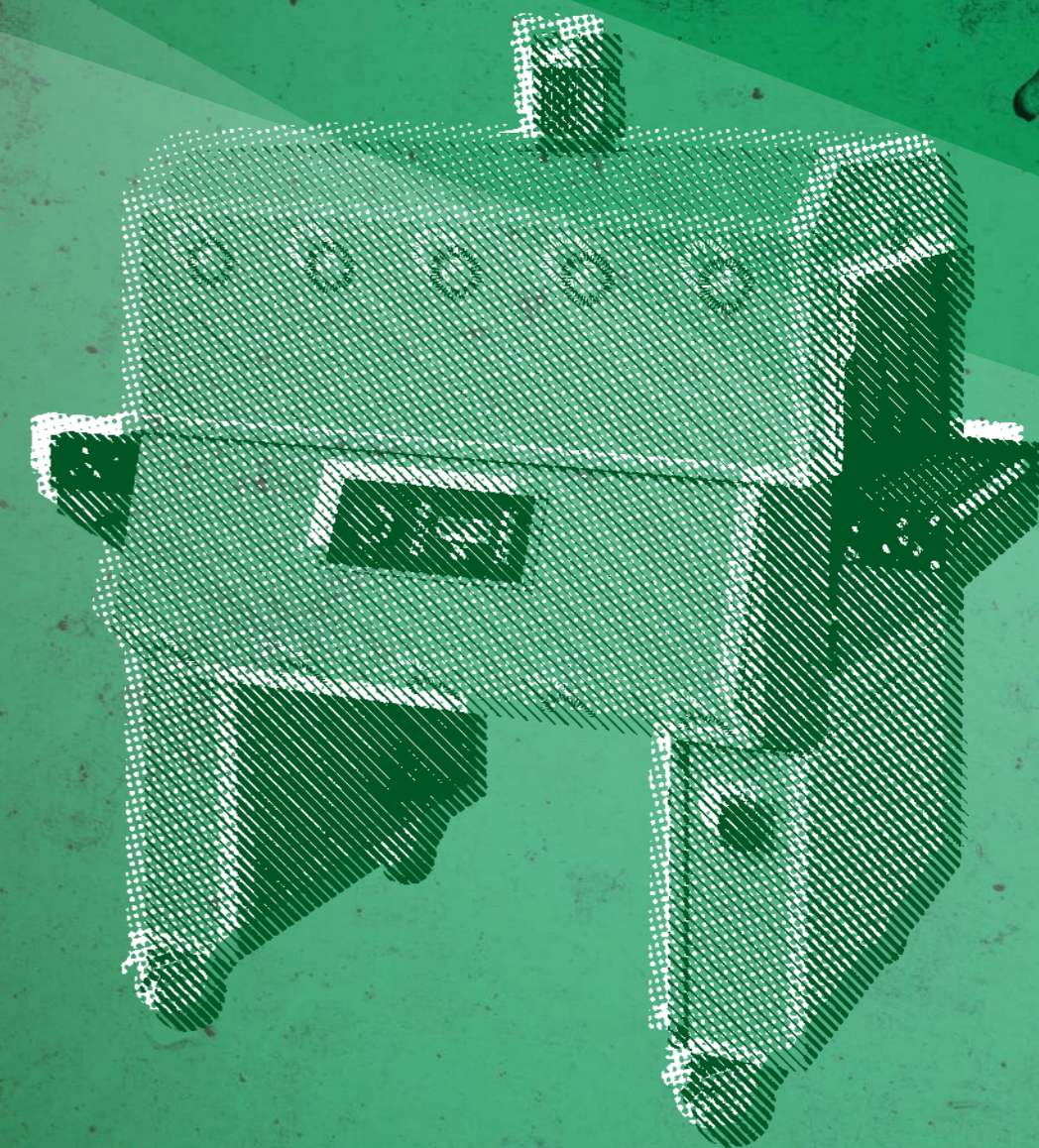
Ventilador con velocidad variable  
Rodillos libres paso 46mm L. 1000mm  
Rodillos protegidos por rodillos libres paso 46 mm L. 1000 mm

##### TUNNEL

**F85-2H**  
Ventilador con velocidad variable  
Rodillos libres paso 46 mm L. 1000 mm  
Rodillos protegidos por rodillos libres paso 46 mm L. 1000 mm



**BREAK THE LIMITS,  
BE UNBREAKABLE.**



De... Die aufgeführten Angaben sind unverbindlich. - Fr... Les indications données ne sont pas contraignantes. - Es... Les indications données ne sont pas contraignantes.



PKG s.r.l.  
Via Torriane, 58  
47824 Poggio Torriana (RN) Italy

Phone +39 0541 627063  
Fax +39 0541 675448

www.pkg-group.com  
info@pkg-group.com

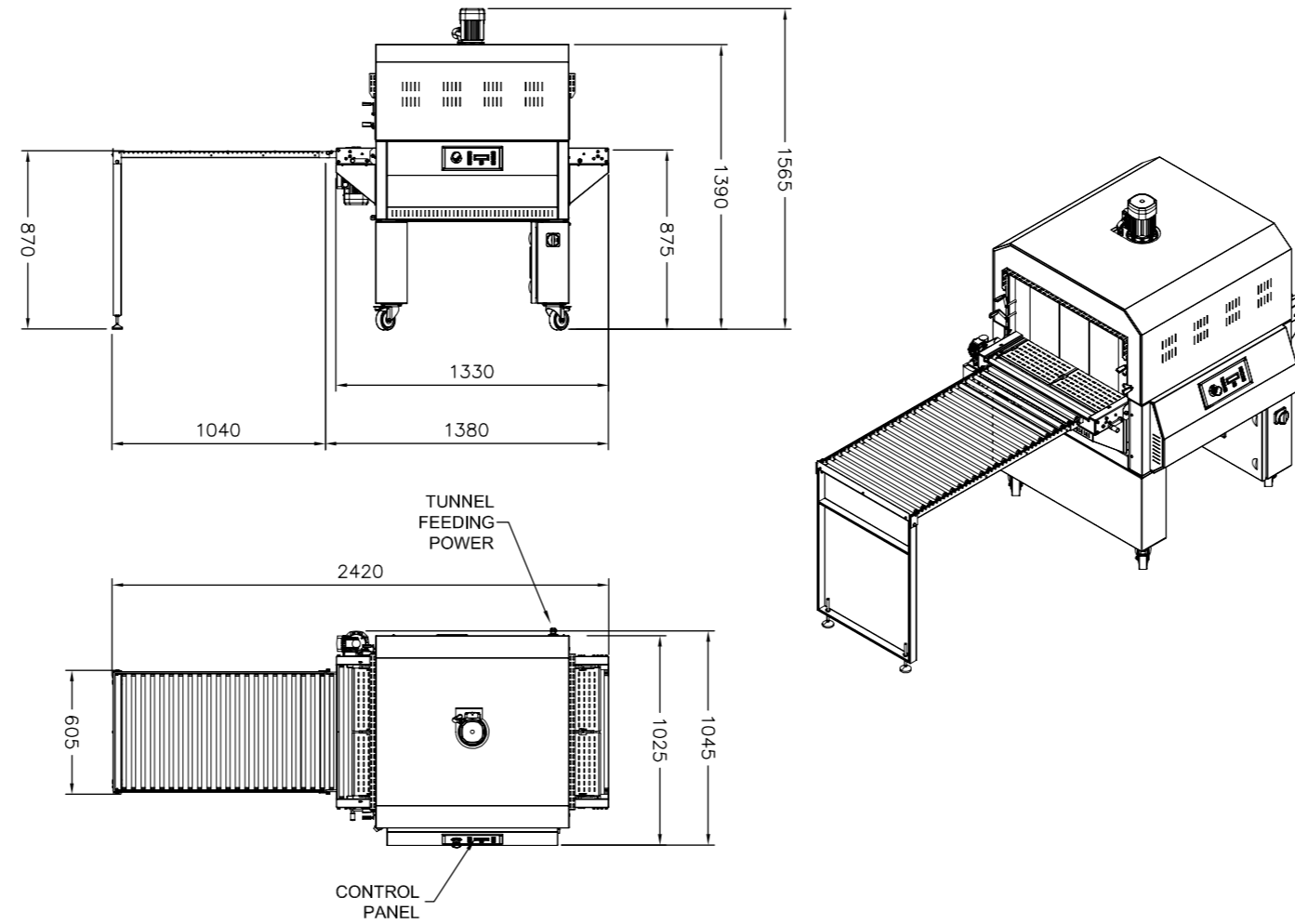


**TUNNEL F**



# TUNNEL F65

It\_ Katalog  
En\_ Catalogue  
Ru\_ Catalogar



**De\_** ABMESSUNGEN TUNNEL F45:  
- 1370x835x1440h mm

ABMESSUNGEN TUNNEL F45-2:  
- 1900x835x1440h mm

ABMESSUNGEN TUNNEL F65:  
- 1380x1045x1565h mm

ABMESSUNGEN TUNNEL F65-2:  
- 1910x1045x1565h mm

ABMESSUNGEN TUNNEL F45-2H:  
- 2160x940x1410-1565h mm

ABMESSUNGEN TUNNEL F65-2H:  
- 2160x1150x1505-1635h mm

ABMESSUNGEN TUNNEL F85-2H:  
- 2160x1315x1555-1685h mm

**Fr\_** DIMENSIONS TUNNEL F45 :  
- mm 1370x835x1440 h

DIMENSIONS TUNNEL F45-2 :  
- mm 1900x835x1440 h

DIMENSIONS TUNNEL F65 :  
- mm 1380x1045x1565 h

DIMENSIONS TUNNEL F65-2 :  
- mm 1910x1045x1565 h

DIMENSIONS TUNNEL F45-2H :  
- mm 2160x940x1410-1565 h

DIMENSIONS TUNNEL F65-2H :  
- mm 2160x1150x1505-1635 h

DIMENSIONS TUNNEL F85-2H :  
- mm 2160x1315x1555-1685 h

**Es\_** DIMENSIONES TUNNEL F45:  
- mm 1370x835x1440h

DIMENSIONES TUNNEL F45-2:  
- mm 1900x835x1440h

DIMENSIONES TUNNEL F65:  
- mm 1380x1045x1565h

DIMENSIONES TUNNEL F65-2:  
- mm 1910x1045x1565h

DIMENSIONES TUNNEL F45-2H:  
- mm 2160x940x1410-1565h

DIMENSIONES TUNNEL F65-2H:  
- mm 2160x1150x1505-1635h

DIMENSIONES TUNNEL F85-2H:  
- mm 2160x1315x1555-1685h

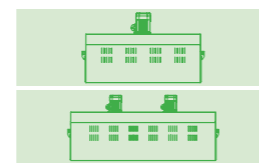
**De\_** Betriebstemperatur der Maschinen von + 8° bis + 40°  
Relative Feuchte der Umgebung max. 70%

**Fr\_** Température de service des machines comprise entre 8° et + 40°.  
Humidité relative ambiante max. 70%

**Es\_** Temperatura de ejercicio de las máquinas de + 8° a + 40°  
Humedad relativa ambiental máx 70%



TUNNEL	SUPERNOVA 50	SUPERNOVA 50S	SUPERNOVA 70	SUPERNOVA 82	SUPERNOVA 52BM	SUPERNOVA 82BM
F45-2H	•	•			•	
F64-2H			•			
F85-2H				•		•



TUNNEL	STARLIGHT 43-A	STARLIGHT 62-A	STARFLEX 51	STARFLEX 51KB	STARFLEX 51KBC	STARFLEX 71KBC
F45	•		•	•		
F65		•				
F45-2				•	•	
F65-2						•

