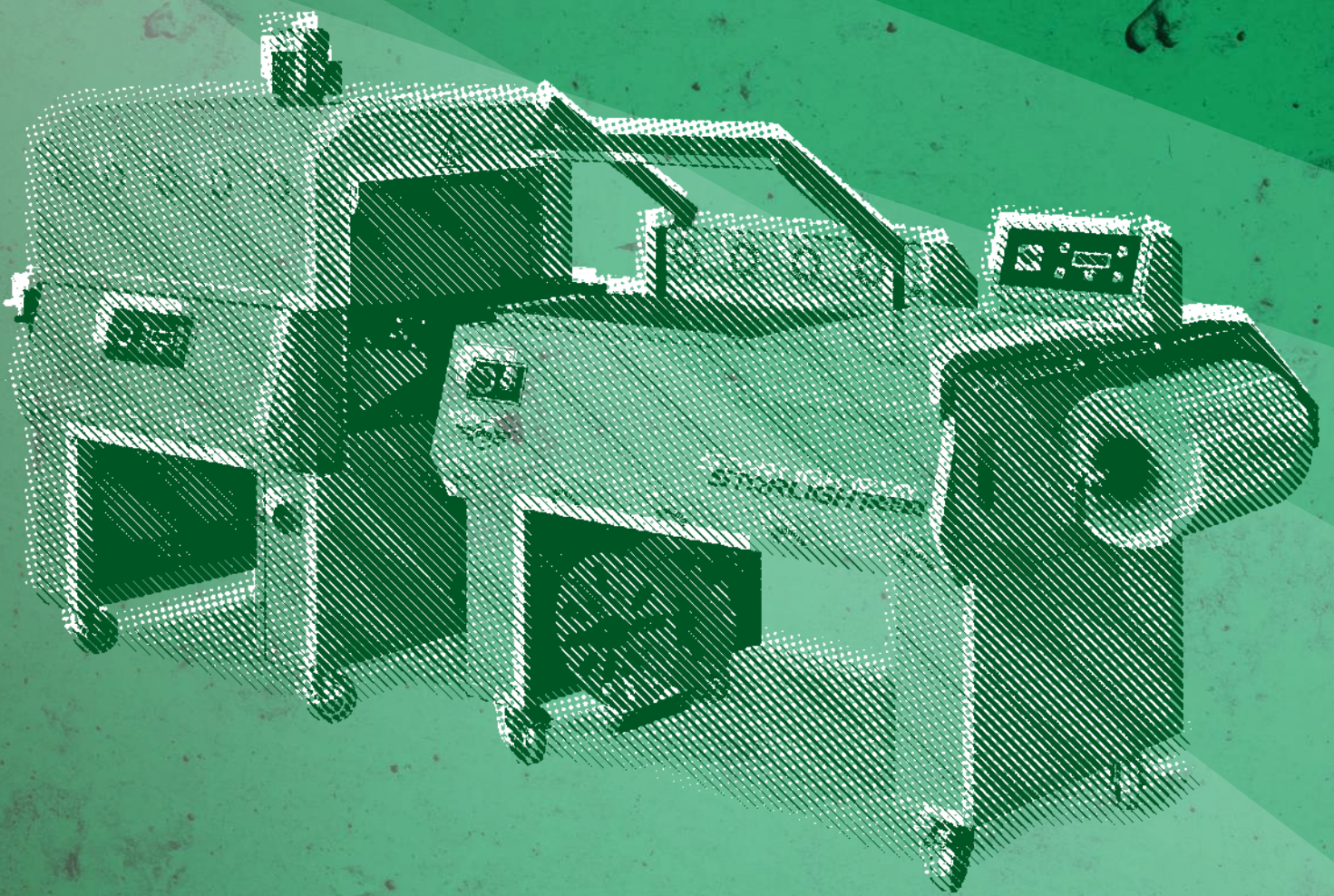




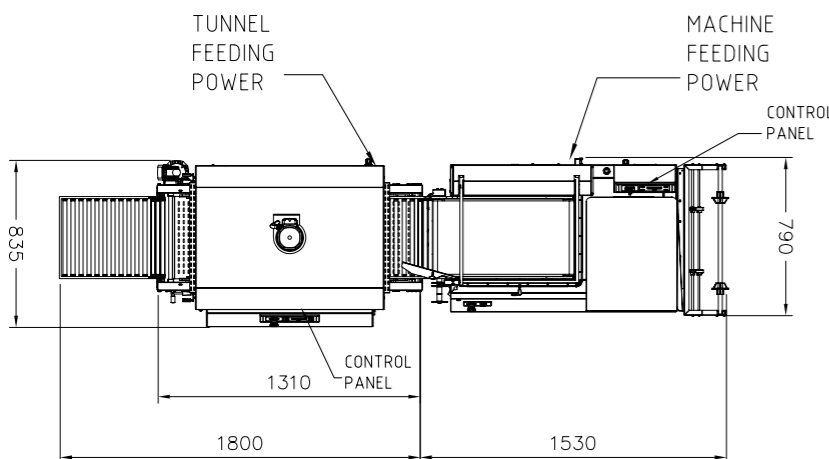
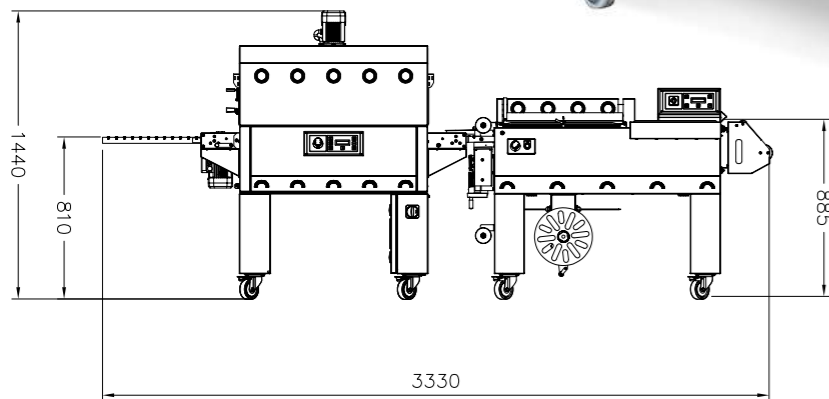
**BREAK THE LIMITS,
BE UNBREAKABLE.**



STARLIGHT

STARLIGHT 43-A

It_ Katalog
En_ Catalogue
Ru_ Catalogar

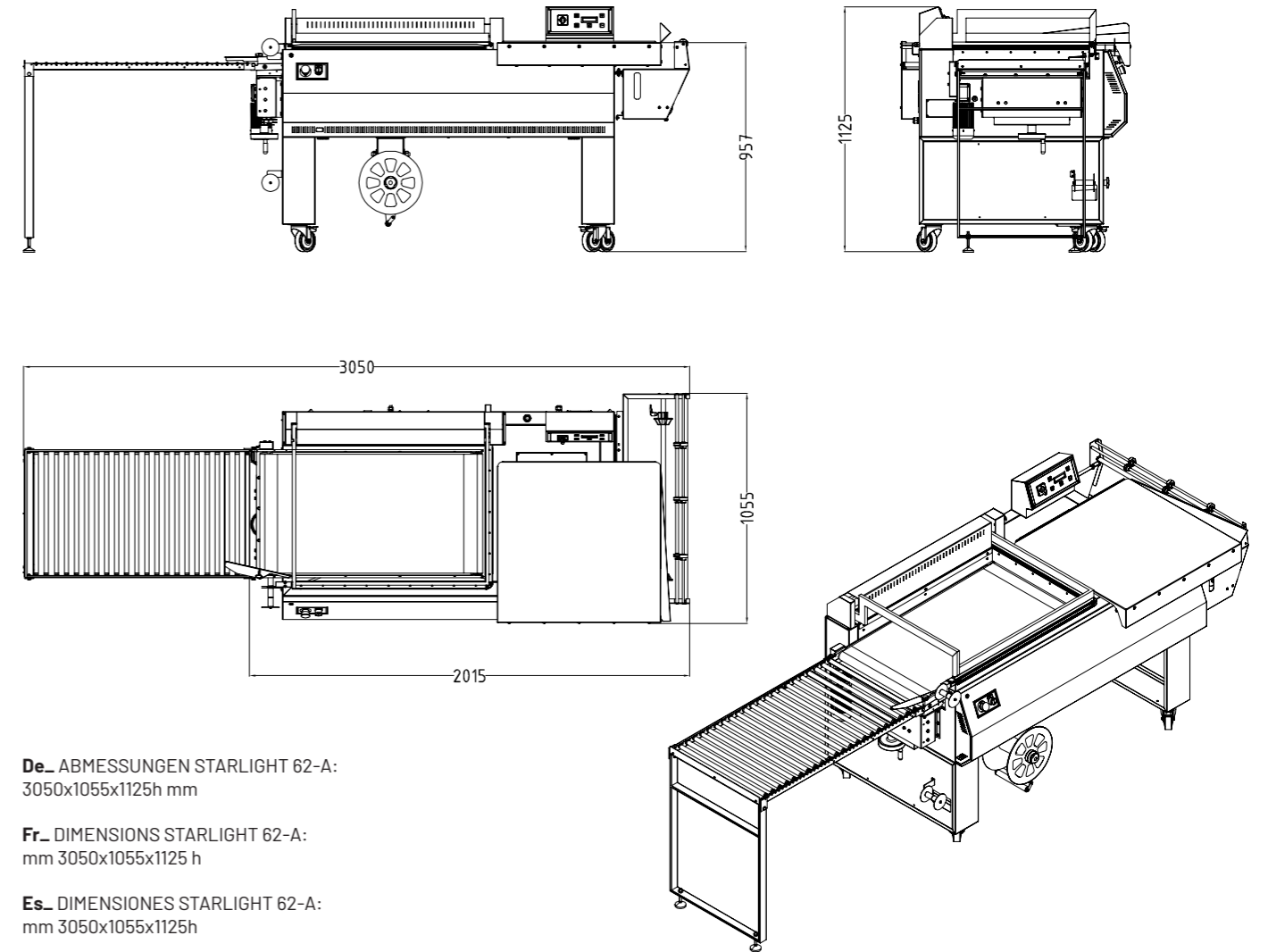


De_ ABMESSUNGEN STARLIGHT 43-A:
2010x790x1050h mm

Fr_ DIMENSIONS STARLIGHT 43-A:
mm 2010x790x1050 h

Es_ DIMENSIONES STARLIGHT 43-A:
mm 2010x790x1050h

STARLIGHT 62-A



De_ ABMESSUNGEN STARLIGHT 62-A:
3050x1055x1125h mm

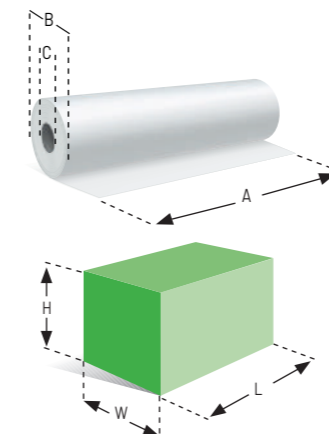
Fr_ DIMENSIONS STARLIGHT 62-A:
mm 3050x1055x1125 h

Es_ DIMENSIONES STARLIGHT 62-A:
mm 3050x1055x1125h

De_ Betriebstemperatur der Maschinen von +
8° bis + 40°
Relative Feuchte der Umgebung max. 70%

Fr_ Température de service des machines
comprise entre 8° et + 40°.
Humidité relative ambiante max. 70%

Es_ Temperatura de ejercicio de las máquinas
de + 8° a + 40°
Humedad relativa ambiental máx 70%



STARLIGHT	43-A	62-A
H	230 mm	300 mm
W	430 mm	620 mm
L	560 mm	870 mm
A	600 mm	800 mm
B	Ø 76 mm	Ø 76 mm
C	Ø 300 mm	Ø 300 mm

STARLIGHT 43-A - STARLIGHT 62-A

- Maschine mit automatischem Verschweißsystem
- System mit Verschweißung und Warmschrumpfung in einer einzigen Bewegung
- Höheneinstellung des Verpackungstellers, einstellbar mittels Handrad und unabhängig vom Folienrollenhalter, für eine bessere Einstellung der Folie auf die Abmessungen des Produkts
- Gebinde-Leitblech zur bestmöglichen Zentrierung des Gebindes im Ofen und Gewährleistung einer besseren Warmschrumpfung
- PTFE-beschichtetes Verschweißmesser und Kühlung durch Dauerzyklus-Kühlflüssigkeitskreis
- Füllstandanzeige zur Kontrolle der Kühlflüssigkeit
- Einstellung des Stabs für Öffnung des Schweißarms
- Einstellung der Öffnungsverzögerung des Verschweißstabs
- Schließung und automatische Öffnung des Verschweißstabs mit Steuerung durch Frequenzumrichter
- Kontrast-Sicherheitsvorrichtung des Verschweißstabs
- Automatischer Austrag des Produkts über angetriebenes Band mit über Mikroprozessor einstellbarer Ansprechzeit
- Steuersystem Flextron® mit: alphanumerischem LCD-Steuerpaneel mit 16-Bit-Mikroprozessorkarte und Halbleiterrelais; modulare Leistungsteil, vom Paneel getrennt und durch Halbleiterrelais mit längerer Lebensdauer gekennzeichnet; Möglichkeit der Speicherung von bis zu 10 verschiedenen Arbeitszyklen
- Regelbare Verschweißtemperatur
- Nottaster
- Arbeitsmöglichkeiten: nur Verschweißen
- Geringerer Energieverbrauch
- Konformität mit EG-Normen

TECHNISCHE EIGENSCHAFTEN STARLIGHT 43-A

- Versorgungsspannung: 220-240 Volt 1 PH - N - PE 50/60 HZ
- Anschlusswert: 2500 W
- Abmessungen Verschweißstab: 560x430 mm
- Produktionsleistung bis 1500 Gebinde/Stunde

TECHNISCHE EIGENSCHAFTEN STARLIGHT 62-A

- Versorgungsspannung: 220-240 Volt 1 PH - N - PE 50/60 HZ
- Anschlusswert: 3100 W
- Abmessungen Verschweißstab: 870x620 mm
- Produktionsleistung bis 900 Gebinde/Stunde

STARLIGHT 43-A - STARLIGHT 62-A

- Machine avec système de soudage automatique
- Système de soudage et thermorétraction en un seul mouvement
- Plateau de conditionnement réglable en hauteur par manivelle, séparé du support de bobine de film, pour une meilleure adaptation du film à la taille du produit
- Déviateur de paquet pour bien centrer le paquet dans le four et garantir une meilleure thermorétraction
- Lame de soudure traitée PTFE et refroidie au moyen d'un circuit de refroidissement à cycle continu
- Affichage du niveau de contrôle du liquide de refroidissement
- Réglage de la barre d'ouverture du bras de soudure
- Réglage du retard d'ouverture de la barre de soudure
- Fermeture et ouverture automatique de la barre de soudure commandée par inverter
- Dispositif de sécurité empêchant le contact avec la barre de soudure
- Sortie automatique du produit au moyen d'une bande motorisée avec un temps d'intervention réglable par microprocesseur
- Système de contrôle LCD alphanumérique avec carte à microprocesseur 16 relais à l'état solide ; section de puissance modulaire, séparée du panneau et caractérisée par des relais à l'état solide de plus longue durée ; possibilité de mémoriser jusqu'à 10 cycles de travail différents
- Température de soudure réglable
 - Bouton d'arrêt d'urgence
- Possibilité de travail : soudure uniquement
- Consommation énergétique réduite
- Conformité aux normes CE

CARACTÉRISTIQUES TECHNIQUES STARLIGHT 43-A

- Tension d'alimentation 220-240 V 1PH - N - PE 50/60 HZ
- Puissance installée : 2500 W
- Dimensions de la barre de soudure : 560x430 mm
- Production jusqu'à 1500 paquets par heure

CARACTÉRISTIQUES TECHNIQUES STARLIGHT 62-A

- Tension d'alimentation 220-240 V 1PH - N - PE 50/60 HZ
- Puissance installée : 3100 W
- Dimensions de la barre de soudure : 870x620 mm
- Production jusqu'à 900 paquets par heure

STARLIGHT 43-A - STARLIGHT 62-A

- Máquina con sistema de soldadura automática
- Sistema de soldadura y termo-retracción en un solo movimiento
- Regulación del plato de confeccionamiento en altura, regulable a través de volante y autónomo del soporte bobina film para una regulación mejor del film a las dimensiones del producto
- Desviador de paquete para centrar mejor el paquete en el horno y garantizar la termo-retracción
- Cuchilla de soldadura con tratamiento de PTFE y con refrigeración a través de circuito refrigerante de ciclo continuo
- Visualizador del nivel de control del líquido refrigerante
- Regulación de la barra de apertura del brazo de soldadura
- Regulación de retraso de apertura de la barra de soldadura
- Cierre y apertura automática de la barra de soldadura controlada por inverter
- Aparato de seguridad en contraste de la barra de soldadura
- Salida automática del producto a través de cinta motorizada con tiempo de intervención regulable a través de microprocesador
- Sistema de control Flextron® dotado de: panel de mando LCD alfanumérico con tarjeta con microprocesador de 16 bit y relé de estado sólido; sección de potencia modular, separada del panel y caracterizada por relé en estado sólido de mayor duración; posibilidad de memorizar hasta 10 ciclos diferentes de trabajo
- Temperatura de soldadura regulable
- Pulsador de emergencia
- Posibilidad de trabajo: solo soldadura
- Consumo energético reducido
- Conformidad normas CE

CARACTERÍSTICAS TÉCNICAS STARLIGHT 43-A

- Tensión de alimentación 220-240 Volt 1PH - N - PE 50/60 HZ
- Potencia instalada: 2500 W
- Dimensiones barra de soldadura: 560x430 mm
- Producción hasta 1500 paquetes/hora

CARACTERÍSTICAS TÉCNICAS STARLIGHT 62-A

- Tensión de alimentación 220-240 Volt 1PH - N - PE 50/60 HZ
- Potencia instalada: 3100 W
- Dimensiones barra de soldadura: 870x620 mm
- Producción hasta 900 paquetes/hora

ZUBEHÖR**STARLIGHT 43-A**

Restfolienaufwickler
Halterung für doppelte Rolle
Verpackungsteller aus Edelstahl
Kit Zyklusstart-Pedal

STARLIGHT 62-A

Restfolienaufwickler
Verpackungsteller aus Edelstahl
Kit Zyklusstart-Pedal

ACCESSOIRES**STARLIGHT 43-A**

Dispositif de récupération des déchets
Support pour double bobine
Plateau de conditionnement en acier INOX
Kit pédale de démarrage cycle

STARLIGHT 62-A

Dispositif de récupération des déchets
Plateau de conditionnement en acier inox
Kit pédale de démarrage cycle

ACCESORIOS**STARLIGHT 43-A**

Aparato de recuperación de desechos
Soporte para bobina doble
Plato de confeccionamiento de acero INOX
Kit pedal comienzo ciclo

STARLIGHT 62-A

Aparato de recuperación de desechos
Plato de confeccionamiento de acero INOX
Kit pedal comienzo ciclo

**PKG s.r.l.**

Via Torrianese, 58
47824 Poggio Torriana (RN) Italy

Phone +39 0541 627063
Fax +39 0541 675448

www.pkg-group.com
info@pkg-group.com

