

It_ Una macchina a braccio rotante robusta, affidabile e semplice, per avvolgere pallet con film estensibile. Ingombro ridotto ed elevate prestazioni.

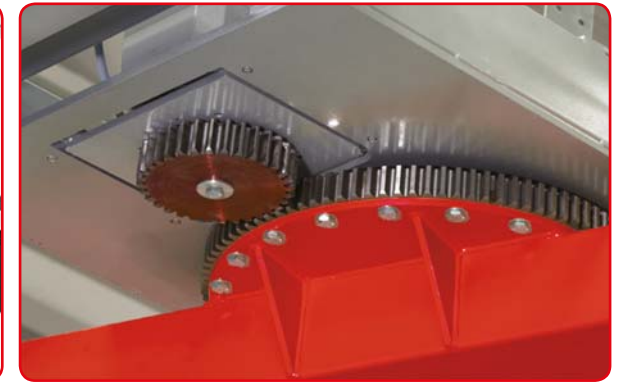
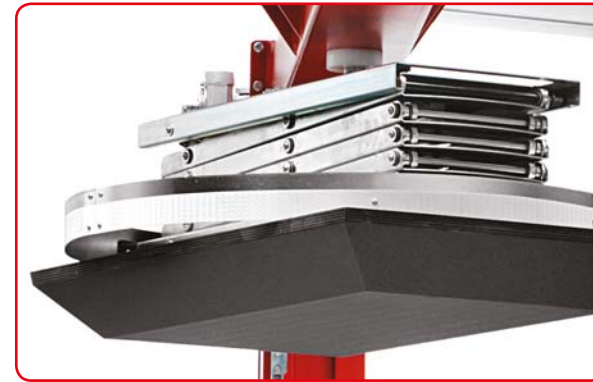
En_ A compact, high-performance rotating-arm machine to wrap pallets with stretch film. Reliable, simple and robust construction.

Fr_ Une machine à bras tournant robuste, fiable et simple pour banderoler des charges palettisées sous film étirable. Encombrement réduit et performances élevées.

De_ Eine zuverlässige und robuste vollautomatische Dreharm-Stretchwickelmaschine mit geringem Platzbedarf und hoher Leistung.

Es_ Máquina de brazo rotante robusta y fiable para la envoltura de palet con film extensible de espacio reducido y altas prestaciones.

Ru_ Машина с вращающейся рукой: мощная, надежная и простая. Для обмотки паллет стрейч пленкой. Занимает мало места и при высокой производительности.



It_ Vari tipi di pressore.

En_ Various types of top pressure units.

Fr_ Types de presseur variés.

De_ Verschiedene Niederhaltevorrichtungen.

Es_ Varios tipos de prensador

Ru_ Верхний механический прижим.

It_ Ralla rotazione braccio di grande diametro. Facile manutenzione.

En_ Large-diameter arm rotation gear. Easy maintenance.

Fr_ Couronne de rotation du bras de grand diamètre. Entretien facile.

De_ Dreharmlagerung mit großem Durchmesser. Einfache Wartung.

Es_ Rueda dentada de rotación brazo de gran diámetro. Fácil mantenimiento.

Ru_ Упорный подшипник вращения руки большого. Простое обслуживание.



It_ Pannello di controllo con touchscreen e semplice da capire usando simboli intuitivi.

En_ The touchscreen control panel is easy to understand using intuitive symbols.

Fr_ Le panneau de commande avec écran tactile est facile à comprendre grâce à l'utilisation de symboles intuitifs.

De_ Einfach zu verstehende, intuitive Bedientafel mit Touch-Screen.

Es_ Panel de control con pantalla táctil y fácil de entender a través de símbolos intuitivos.

Ru_ Сенсорная панель управления, простая благодаря интуитивным символам.



It_ Sistema di pinza taglio saldatura del film estensibile autoregolante per vari dimensione del pallet.

En_ Film cutting, clamping and welding system automatically adjusts to various pallet dimensions.

Fr_ Système de pince, coupe et soudure du film étirable autoréglable pour dimensions de palettes variées.

De_ Selbstregulierendes Folienschnitt- und -schweißsystem, passt sich an alle Palettengrößen automatisch an.

Es_ Sistema de corte pinza soldadura del film extensible autoregulable para cualquier dimensión de palet.

Ru_ Система захвата, обрезания и припайвания стрейч пленки автоматически регулируется под разные размеры паллет.



Disponibile con 3 tipi di carrelli:

Available with 3 carriage types:

Disponible avec 3 types de chariots:

Verfügbar mit 3 Folienschlitten-Typen:

Disponibles con 3 tipos de carros:

Доступно с 3 типами кареток:

EB

It_ Frizione elettromagnetica.

En_ Electromagnetic brake.

Fr_ Frein électromagnétique.

De_ Elektromagnetische Bremse.

Es_ Fricción electromagnética.

Ru_ электромагнитная муфта.

MPS Motorized Pre-Stretch

It_ Prestiro motorizzato con rapporto di prestiro intercambiabile.

En_ Motorized pre-stretch with interchangeable pre-stretch ratios.

Fr_ Pré-étirage motorisé avec rapport de pré-étirage interchangeable.

De_ Motorisch angetriebene Folienvorreckvorrichtung mit regulierbaren Vorreckkoeffizienten.

Es_ Preestirado motorizado con relación de preestirado intercambiabile.

Ru_ одномоторное предварительное растяжение, коэффициент предрастяжения пленки регулируется заменой шестеренок.

MPS2 Motorized Pre-Stretch

It_ Prestiro motorizzato con rapporto di prestiro variabile a due motori.

En_ Motorized pre-stretch with pre-stretch ratio variable with two motors.

Fr_ Pré-étirage motorisé avec rapport de pré-étirage variable à deux moteurs.

De_ Motorisch angetriebene Folienvorreckvorrichtung mit regulierbaren Vorreckkoeffizienten (2 Motoren).

Es_ Preestirado motorizado con relación de preestirado regulable por 2 motores.

Ru_ двухмоторное предварительное растяжение, регулируемое плавно с панели управления.

It_ Le indicazioni riportate non sono impegnative. En_ The information given is not binding. Fr_ Les indications fournies ne sont pas contraignantes. De_ Die Angaben sind unverbindlich. Es_ Las indicaciones presentadas no nos comprometen. Ru_ Предоставленная информация не является обязательной.

CARATTERISTICHE TECNICHE

- Dimensione max carico: 1250 x 1250 mm
- Dimensione min carico: 600 x 800 mm
- Altezza di avvolgimento STD: 2100 mm
- Velocità max. rotazione: LS: 25 rpm HS: 30 rpm HD: 32 rpm
- Altezza lavoro: 500 mm
- Potenza totale installata: LS: 3,5 kW HS: 4,5 kW HD: 5 kW
- Tensione alimentazione: 400V-50 Hz - 3F+N+T
- Protezione macchina: IP54
- Pressione esercizio: 6 bar
- Disponibilità di vari optional

TECHNICAL FEATURES

- Max. load dimensions: 1250 x 1250 mm
- Min. load dimensions: 600 x 800 mm
- STD Wrapping height: 2100 mm
- Max. Rotation speed: LS: 25 rpm HS: 30 rpm HD: 32 rpm
- Working height: 500 mm
- Total installed power: LS: 3,5 kW HS: 4,5 kW HD: 5 kW
- Power supply: 400 V-50 Hz - 3PH+N+G
- Machine protection: IP54
- Operating pressure: 6 bar
- Various optional features available.

CARACTERISTIQUES TECHNIQUES

- Dimensions charge max: 1250 x 1250 mm
- Dimensions charge min: 600 x 800 mm
- Hauteur de banderolage STD: 2100 mm
- Vitesse de rotation max: LS: 25 t/min. HS: 30 t/min. HD: 32 t/min.
- Hauteur de travail: 500 mm
- Puissance totale installée: LS: 3,5 kW HS: 4,5 kW HD: 5 kW
- Tension alimentation: 400V-50 Hz - 3F+N+T
- Protection de la machine: IP 54
- Pression de travail: 6 bar
- Différentes options disponibles.

TECHNISCHE DATEN

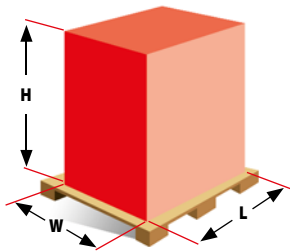
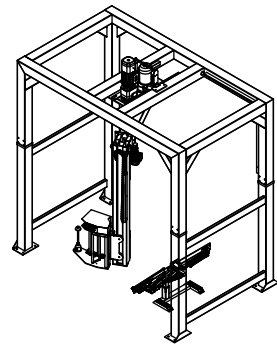
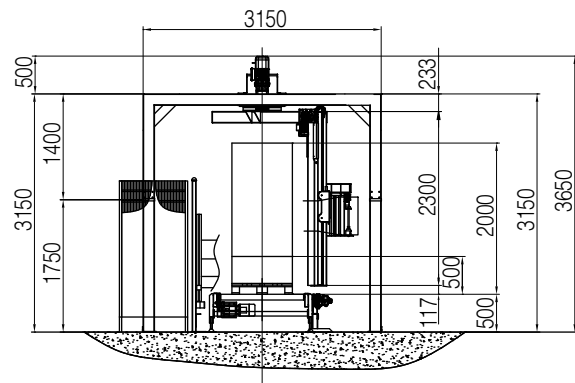
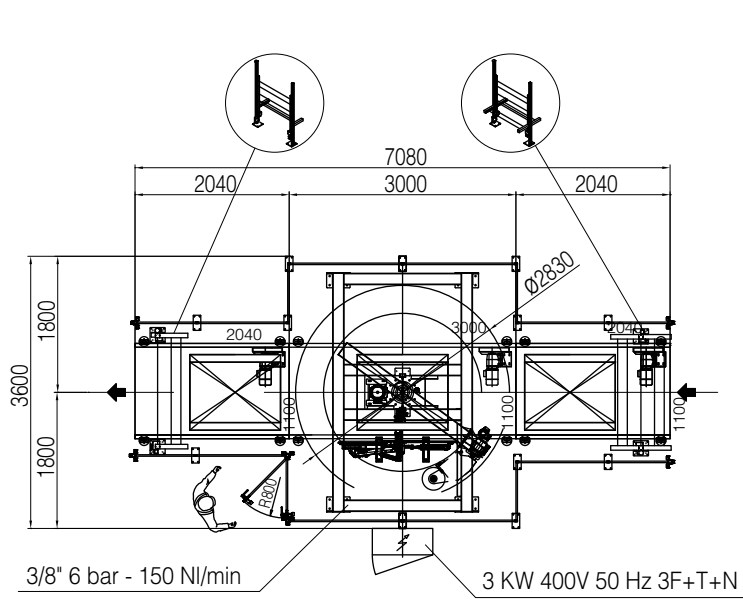
- Max. Palettenmaße: 1250 x 1250 mm
- Min. Palettenmaße: 600 x 800 mm
- STD-Wickelhöhe: 2100 mm
- Drehgeschwindigkeit: LS: 25 1/Min HS: 30 1/Min HD: 32 1/Min
- Arbeitshöhe: 500 mm
- Installierte Gesamtleistung: LS: 3,5 kW HS: 4,5 kW HD: 5 kW
- Speisestrom: 400 V Drehstrom-50 Hz--N+PE
- Schutzart: IP54
- Betriebsdruck: 6 bar
- Verschiedene Optionen zur Verfügung.

CARACTERÍSTICAS TÉCNICAS

- Máx dimensiones del palet: 1250 x 1250 mm
- Mini dimensiones del palet: 600 x 800 mm
- Altura del palet STD: 2100 mm
- Velocidad máx. de rotación: LS: 25 rpm HS: 30 rpm HD: 32 rpm
- Altura de trabajo: 500 mm
- Potencia total instalada: LS: 3,5 kW HS: 4,5 kW HD: 5 kW
- Alimentación: 400V-50 Hz - 3PH+N+G
- Protección de la máquina: IP54
- Presión de trabajo: 6 bar
- Diferentes opcionales disponibles.

ТЕХНИЧЕСКИЕ ХАРАКТЕРИСТИКИ

- Макс. размер груза: 1250 x 1250 мм.
- Мин. размер груза: 600 x 800 мм.
- Макс. высота груза (стандарт): 2100 мм.
- Макс. скорость вращения: LS: 25 об/мин HS: 30 об/мин HD: 32 об/мин
- Высота рабочей поверхности: 500 мм
- Установленная мощность: LS: 3,5 кВт HS: 4,5 кВт HD: 5 кВт
- Электрическое подключение: 400В-50 Гц - 3Ф+Н+З
- Электрическая защита: IP54
- Подключение сжатого воздуха: 6 бар.
- Доступны различные опции



	EDDY	EDDY BIG	EDDY DOUBLE
L	1250	1800	1200
W	1250	1800	1200
H	2100	2100	2100
LS (pallet/hour)	50	40	75
HS (pallet/hour)	60	50	90
LS (pallet/hour)+ TOP	30	22	60
HS (pallet/hour)+ TOP	40	30	65



UN GRUPPO A DIFESA DEI TUOI PRODOTTI

A GROUP IN DEFENSE OF YOUR PRODUCTS

UN GROUPE POUR PROTEGER VOS PRODUITS

ZUM SCHUTZ IHRER PRODUKTE

UN GRUPO EN DEFENSA DE SUS PRODUCTOS

КОМАНДА ДЛЯ ЗАЩИТЫ ТВОЕЙ ПРОДУКЦИИ



PKG s.r.l.
Via Chiesa di Camerano 30
47824 Poggio Torriana (RN) Italy

Tel. +39 0541 627063
Fax +39 0541 627242
www.pkg-group.com
info@pkg-group.com

