



It_ Una avvolgitrice semplice da utilizzare con una grande affidabilità operativa, robusta e completa in tutte le prestazioni che si possono richiedere ad una macchina fasciatrice.

Fr_ Une banderoleuse simple à utiliser démontrant une grande fiabilité opérationnelle, robuste et éleectique dans toutes les prestations qu'on peut attendre d'une machine à emballer.

Es_ Una envoladora fácil de usar con una gran fiabilidad operativa, robusta y completa en todas las prestaciones que se le pueden solicitar a una máquina envoladora.

En_ An easy-to-use pallet wrapper offering great operational reliability, robust and complete with all performance features normally found on wrapping machines.

De_ Eine einfache Wicklermaschine, sehr zuverlässig und robust und mit allen Leistungen, die man sich von einem Wickler erwarten kann.

Ru_ Паллетообмотчик простой в использовании, надежный, оснащенный всеми возможными функциями, которые только можно требовать от паллетообмотчика.



It_ Quadro comandi a microprocessore con pannello digitale con possibilità di programmare e memorizzare fino a 99 cicli di avvolgimento, programmabili e personalizzabili in funzione delle esigenze di utilizzo.
(Pannello TOUCH SCREEN optional).

En_ Microprocessor control panel with digital display to program and memorize up to 99 wrapping cycles, programmable and customizable according to user requirements.
(optional TOUCH SCREEN).

Fr_ Tableau de commande à microprocesseur avec panneau numérique offrant la possibilité de programmer et de mémoriser jusqu'à 99 cycles de banderolage, programmables et personnalisables en fonction des exigences d'utilisation.
(Panneau TOUCH SCREEN en option).

De_ Mikroprozessor-Bedienpult mit digitaler Schalttafel mit der Möglichkeit, bis zu 99 Umwicklungszyklen zu programmieren und zu speichern, je nach Gebrauchserfordernissen kundenspezifisch programmierbar.
(Optionales TOUCH SCREEN-Panel).

Es_ Cuadro de mandos con microprocesador con panel digital con posibilidad de programar y memorizar hasta 99 ciclos de enrollado, programables y personalizables en función de las exigencias de utilización.
(Panel TOUCH SCREEN opcional).

Ru_ Цифровая панель управления с микропроцессором, с возможностью программировать и заносить в память до 99 разных циклов обмотки, программируемые согласно требованиям к упаковке и упаковываемому грузу.
(Сенсорная панель ОПЦИЯ).

WiFi WiFi INCLUDED!

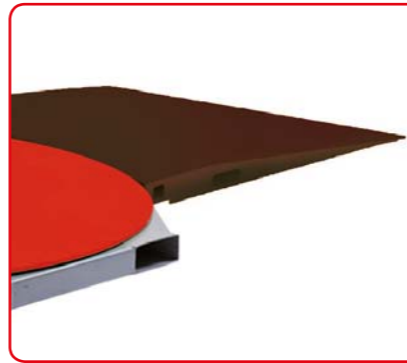


	DISCOVERY	E-DISCOVERY
F01	✓	✓
F02	✓	✓
F04	✓	✓
F06	✓	✓
F05	✓	✓
F08	✓	✓
F07	✓	✓
F09	✓	✓
F10	✓	-
F11	✓	-
F12	✓	✓
F13	✓	-
F14	✓	✓
F15	✓	-
F16	✓	✓
F17	✓	-
F18	✓	✓
F19	✓	-
F20	✓	✓
F21	✓	✓
F25	✓	✓
F22	✓	✓
F23	✓	✓
F26	✓	✓
F29	✓	✓
F30	✓	✓
F31	✓	✓
F62	✓	✓
WiFi	✓	OPTIONAL

Optional



It_ Pressore meccanico con inverter.
En_ Mechanical pressure unit with inverter.
Fr_ Presseur mécanique avec inverter.
Es_ Prensador mecánico con inverter.
De_ Mechanische Niederhaltevorrichtung mit Inverter.
Ru_ Верхний механический прижим.



It_ Rampa di carico.
En_ Loading ramp.
Fr_ Rampe.
De_ Laderampe.
Es_ Rampa de carga.
Ru_ Подъездная рампа.



It_ Sistema di taglio automatico del film.
En_ Automatic film cutting system.
Fr_ Coupe automatique du film.
De_ Automatische Folienschneidvorrichtung.
Es_ Sistema automático de corte film.
Ru_ Система автоматического обрезания стрейч пленки.



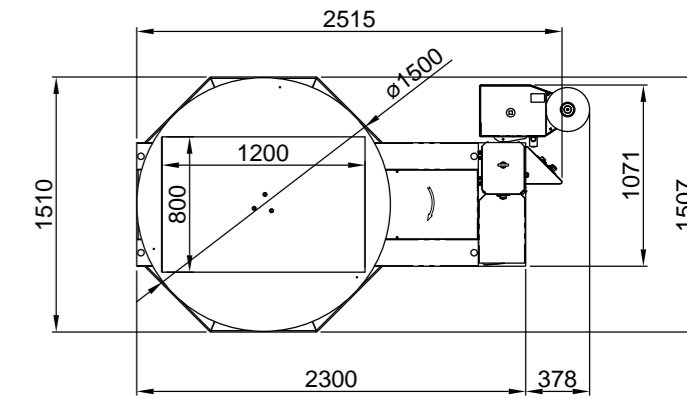
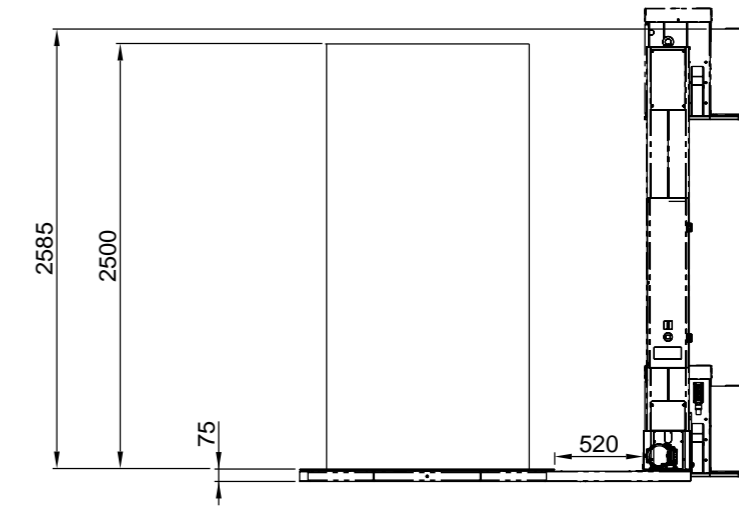
It_ Cordonatura automatica.
En_ Automatic roping.
Fr_ Système "roping" automatique.
De_ Automatisches Verschnüren.
Es_ Estrechamiento del film automático.
Ru_ автоматическое жгутирование



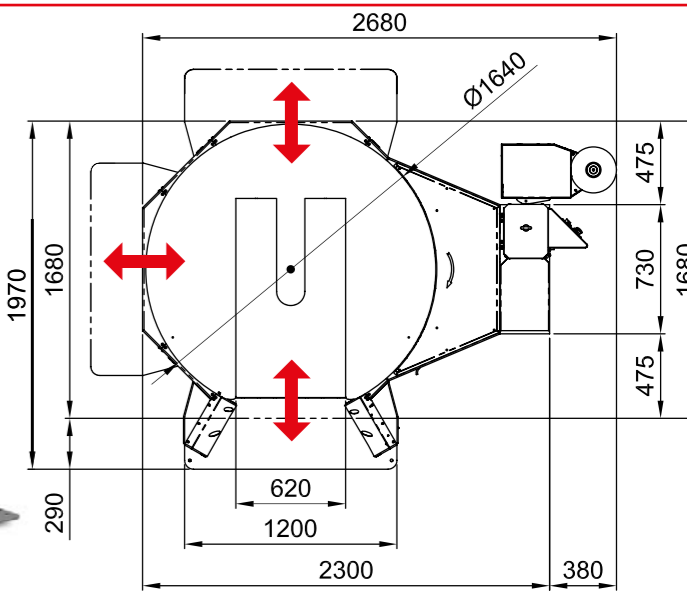
It_ Controllo remoto di tutti i parametri tramite PC, Tablet e Smartphone.
En_ Remote control of all parameters from PC, Tablet and Smartphone.
Fr_ Contrôle à distance de tous les paramètres par PC, Tablette et Smartphone.
De_ Fernsteuerung aller Parameter über PC, Tablet und Smartphone.
Es_ Control remoto de todos los parámetros a través de PC, Tableta y Teléfono inteligente.
Ru_ Удаленное управление всех параметров с PC, планшета или смартфона.



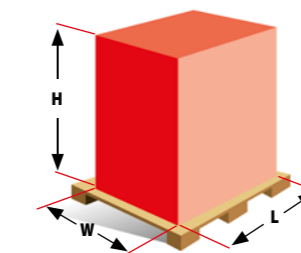
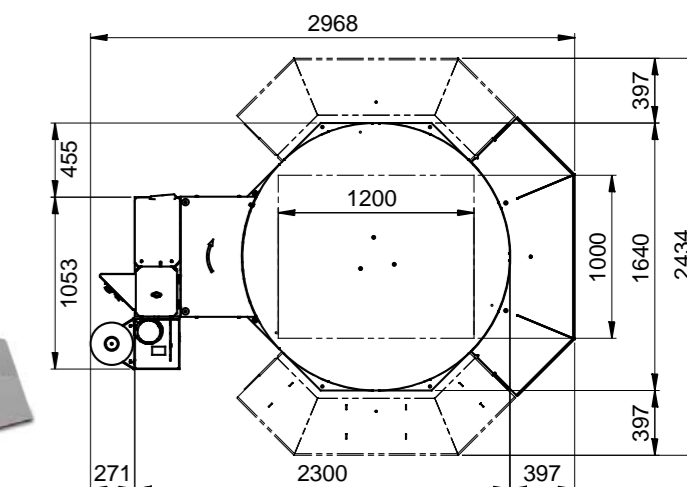
It_ Applicativo web per il controllo gestionale dello stato macchine, assistenza, noleggio, ecc.
En_ Web app for the management control of the state of machines, assistance, rental, etc.
Fr_ Applicatif web pour le contrôle de gestion de l'état de la machine, de l'assistance, de la location, etc.
De_ Web-Applikation für das Management des Status der Maschinen, Assistenz-Service, Verleih usw.
Es_ Aplicación web para el control general del estado de las máquinas, asistencia, alquiler, etc.
Ru_ Приложение онлайн для контроля за состоянием машин, сервиса, аренды, и т.д.



Transpallet



"Slim"



	DISCOVERY				TRANSPALLET			SLIM
Ø	1500	1650	1800	2200	1650	1800	1650	
L	1200	1200	1350	1550	1200	1350	1200	
W	800	1000	1200	1550	1000	1200	1000	
H	2500	2500	2500	2500	2500	2500	2500	
H (option)	3000	3000	3000	3000	3000	3000	3000	
H (option)	3300	3300	3300	3300	3300	3300	3300	
H (option)	3700	3700	3700	3700	3700	3700	3700	
Kg	2000	2000	2000	2000	1200	1200	1200	

Optional

It_Optionale basamenti

- 1650 mm - portata 2000 kg
- 1800 mm - portata 2000 kg
- 2200 mm - portata 2000 kg
- Basamento allungato.
- Transpallet 1800 mm - portata 1200 kg
- Basamento "SLIM" 1650 mm portata 1200 kg

De_Optional Gestelle

- 1650 mm - Tragfähigkeit 2000 kg
- 1800 mm - Tragfähigkeit 2000 kg
- 2200 mm - Tragfähigkeit 2000 kg
- Verlängertes Gestell.
- Palettenumsetzer 1800 mm - Traglast 1200 kg
- "SLIM" Gestell 1650 mm - Traglast 1200 kg

It_Optionale alberi

- Altezza di avvolgimento 2800 mm
- Altezza di avvolgimento 3300 mm
- Altezza di avvolgimento 3700 mm
- Pressore meccanico.

De_Optionen Masten

- Wickelhöhe 2800 mm
- Wickelhöhe 3300 mm
- Wickelhöhe 3700 mm
- Mechanische Niederhaltevorrichtung.

Disponibile con 4 tipi di carrelli - Available with 4 carriage types

Disponible avec 4 types de chariots - 4 Folienschlitten-Typen

Disponibles con 4 tipos de carros - Доступно с 4 типами кареток

MPS Motorized Pre-Stretch

- It_** Prestiro motorizzato con rapporto di prestiro intercambiabile.
En_ Motorized pre-stretch with interchangeable pre-stretch ratios.
Fr_ Pré-étirage motorisé avec rapport de pré-étirage interchangeable.
De_ Motorisch angetriebene Folienvorreckvorrichtung mit regulierbaren Vorreckkoeffizienten.
Es_ Preestirado motorizado con relación de preestirado intercambiabile.
Ru_ одномоторное предварительное растяжение, коэффициент прерастяжения пленки регулируется заменой шестеренок.

MPS2 Motorized Pre-Stretch

- It_** Prestiro motorizzato con rapporto di prestiro variabile a due motori.
En_ Motorized pre-stretch with pre-stretch ratio variable with two motors.
Fr_ Pré-étirage motorisé avec rapport de pré-étirage variable à deux moteurs.
De_ Motorisch angetriebene Folienvorreckvorrichtung mit regulierbaren Vorreckkoeffizienten (2 Motoren).
Es_ Preestirado motorizado con relación de preestirado regulable por 2 motores.
Ru_ двухмоторное предварительное растяжение, регулируемое плавно с панели управления.



- It_** Caricamento rapido del film.
En_ Rapid film loading.
Fr_ Chargement rapide du film.
De_ Schnelles Laden der Folie.
Es_ Carga rápida del film.
Ru_ Быстрая загрузка пленки.

En_Machine base options

- 1650 mm - max. 2000 kg
- 1800 mm - max. 2000 kg
- 2200 mm - max. 2000 kg
- Extra-long basement.
- Version for manual pallet trucks
- 1800 mm - max. 1200 kg
- "SLIM" basement 1650 mm - max. 1200 kg

Es_Opciones Base

- 1650 mm - máx 2000 kg
- 1800 mm - máx 2000 kg
- 2200 mm - máx 2000 kg
- Base alargada.
- Trans pallet 1800 mm - max 1200 kg
- Base "SLIM" 1650 mm - max 1200 kg

En_Mast options

- Wrapping height 2800 mm
- Wrapping height 3300 mm
- Wrapping height 3700 mm
- Mechanical pressure unit.

Es_Opciones de mástiles

- Altura envoltura 2800 mm
- Altura envoltura 3300 mm
- Altura envoltura 3700 mm
- Prensador mecánico.

Fr_Bâti options

- 1650 mm - charge max 2000 kg
- 1800 mm - charge max 2000 kg
- 2200 mm - charge max 2000 kg
- Bâti allongé.
- Transpalette 1800 mm - charge max 1200 kg
- Bâti "SLIM" 1650 mm - charge max 1200 kg

Ru_Дополнительные основания

- 1650 мм — грузоподъемность 2000 кг.
- 1800 мм — грузоподъемность 2000 кг.
- 2200 мм — грузоподъемность 2000 кг.
- Удлиненное основание.
- E-образный поворотный стол
- 1800 мм — грузоподъемность 1200 кг.
- основание "SLIM"
- 1650 мм — грузоподъемность 1200 кг.

Fr_Mâts options

- Hauteur utile de banderolage 2800 mm
- Hauteur utile de banderolage 3300 mm
- Hauteur utile de banderolage 3700 mm
- Presseur mécanique.

Ru_Дополнительные колонны:

- Для грузов 2800 мм.
- Для грузов 3300 мм.
- Для грузов 3700 мм.
- Механический прижим.

MB

- It_** Freno meccanico.
En_ Mechanical brake.
Fr_ Frein mécanique.
De_ Mechanische Bremse.
Es_ Freno mecánico.
Ru_ фрикционный тормоз.

EB

- It_** Frizione elettromagnetica.
En_ Electromagnetic clutch.
Fr_ Frein électromagnétique.
De_ Elektromagnetische Kupplung.
Es_ Fricción electromagnética.
Ru_ электромагнитная муфта.

DISCOVERY / E-DISCOVERY

CARATTERISTICHE TECNICHE

- Piatto rotante ø 1500 mm
- Max. load weight: 2000 kg
- Dimensioni max. carico: 800x1200 mm
- Lettura altezza carico con fotocellula.
- Altezza utile di avvolgimento max. 2500 mm
- Segnalazione allarmi.
- Inforcaatura per muletto avanti/dietro.
- Blocco tastiera.
- Consumo medio film (per MPS-MPS2 a richiesta).

Versione TP

- Piatto rotante ø 1650 mm
- Peso max. carico 1200 Kg

FUNZIONI REGOLABILI DA PANNELLO

- Velocità di rotazione del tavolo.
- Velocità separate salita/discisa del carrello.
- Giri separati alla base/sommità del pallet.
- Ritardo lettura fotocellula.
- Tensione film separata salita/discisa (excl. MB).
- Rapporto di prestiro regolabile salita/discisa (solo MPS2).
- Inclusione/esclusione taglio film (escluso MB).
- Partenza del carrello ad altezza preimpostata (DISCOVERY).
- Rinforzo ad altezza prestabilita con possibilità di regolazione dei giri di rinforzo (DISCOVERY).
- Inclusione-esclusione pressore.

CICLI BASE IMPOSTABILI DA QUADRO

- Ciclo salita e discisa.
- Ciclo solo salita/ solo discisa.
- Ciclo manuale

FUNZIONI ATTIVABILI SU CICLI BASE

- Mettifoglio.
- Avvolgimento con visualizzatore di quote (DISCOVERY).
- Avvolgimento con partenza ad altezza prestabilita (DISCOVERY).
- Avvolgimento con rinforzo (DISCOVERY).
- Avvolgimento con partenza da un punto ed arresto a misura prestabilita (DISCOVERY).
- Ciclo a strati.
- Pulsanti di gestione manuale della macchina.

TECHNICAL FEATURES

- Turntable ø 1500 mm
- Max. load weight: 2000 kg
- Max. load dimensions: 800x1200 mm
- Load height sensing photocell.
- Effective wrapping height max. 2500 mm
- Alarm indications.
- Opening for forklift front/back.
- Keypad lock.
- Average film used (for MPS-MPS2 by request).

TP version

- Turntable ø 1650 mm
- Max. load weight: 1200 kg

PARAMETERS ADJUSTABLE FROM PANEL

- Turntable rotation speed.
- Separate carriage up/down speeds.
- Separate number of wraps on pallet top/bottom.
- Photocell sensing delay.
- Separate film tension for up/down (except MB).
- Separate film pre-stretch ratio for up/down (MPS2 only).
- Film cutting on/off (except MB).
- Start of cycle at preset height (DISCOVERY).
- Height of reinforcement wraps (DISCOVERY only).
- Pressure unit on/off.

STANDARD CYCLES SELECTABLE FROM PANEL

- Up and down.
- Up or down only.
- Manual cycle.

ADDITIONAL FUNCTIONS FOR STANDARD CYCLES

- Top sheet application.
- Wrapping cycle with display for values (DISCOVERY).
- Wrapping cycle starting from preset height (DISCOVERY).
- Wrapping cycle with reinforcement at preset height (DISCOVERY).
- Wrapping cycle starting from selected point and stop at preset height (DISCOVERY).
- Wrapping cycle by layers.
- Buttons for manual machine operation.

CARACTERISTIQUES TECHNIQUES

- Plateau tournant ø 1500 mm
- Max. charge: 2000 kg
- Dimensions max. charge: 800x1200 mm
- Lecture de la hauteur de la charge par photocellule.
- Hauteur utile de banderolage 2500 mm
- Indication des alarmes.
- Ouverture pour chariot élévateur avant/arrière.
- Verrouillage du clavier.
- Consommation moyenne de film (MPS-MPS2 sur demande).

Version TP

- Plateau tournant ø 1650 mm
- Poids max. charge: 1200 kg

PARAMETRES REGLABLES DEPUIS LE PANNEAU

- Vitesse de rotation de la table.
- Vitesses de montée/descente du chariot séparées.
- Tours à la base et au sommet de la palette séparés.
- Retard lecture photocellule.
- Tension de film séparée montée/descente (excl.MB).
- Rapport de pré-étirage réglable montée/descente (uniquement MPS2).
- Activation/désactivation de la coupe du film (excl. MB).
- Départ du chariot à une hauteur préprogrammée (DISCOVERY).
- Renfort à une hauteur prédéfinie avec possibilité de réglage des tours de renfort (DISCOVERY).
- Presseur inclusion-exclusion.

CYCLES DE BASE PROGRAMMABLES DEPUIS LE TABLEAU

- Cycle montée et descente
- Cycle montée seule/descente seule.
- Cycle manuel.

FONCTIONS ACTIVABLES SUR CYCLES DE BASE

- Cycle de banderolage avec afficheur des cotes (DISCOVERY).
- Cycle de banderolage avec départ à une hauteur prédéfinie (DISCOVERY).
- Cycle de banderolage avec renfort (DISCOVERY).
- Cycle de banderolage avec départ à un point donné et arrêt à une mesure prédéfinie (DISCOVERY).
- Cycle par couches.
- Boutons de gestion manuelle de la machine.

TECHNISCHE DATEN

- Drehteller ø 1500 mm
- Max. Tragfähigkeit: 2000 kg
- Max. Abmessungen Ladung: 800x1200 mm
- Erkennen der Ladehöhe mittels Fotozelle.
- Effektive Wickelhöhe 2500 mm
- Alarmmeldungen.
- Gabeleinschub für Stapler vorne/hinten.
- Tastatur-Sperre.
- Mittlerer Folienverbrauch (nur für MPS-MPS2, auf Anfrage).

Version TP

- Drehteller mit Durchmesser 1650 mm
- Tragfähigkeit 1200 kg

ÜBER BEDIEN Tafel EINSTELLBARE FUNKTIONEN

- Drehgeschwindigkeit Drehteller.
- Getrennt einstellbare Auf-/ Abstiegsgeschwindigkeit Folienschlitten.
- Getrennt einstellbare Fuß- und Kopfwicklungen Palette.
- Verzögerung Lesen Fotozelle.
- Getrennt einstellbare Folienspannung für Auf/Ab.
- Getrennt einstellbarer Vorreckkoeffizient für Auf/Ab (nur MPS2).
- Ein/Aus Folienschnitt (nicht für MB).
- Start des Folienschlittens bei voreingestellter Höhe (DISCOVERY).
- Verstärkung bei vorgegebener Höhe mit Einstellung der Verstärkungs- umwicklungen (DISCOVERY).
- Ein/Aus Niederhaltevorrichtung.

ÜBER PULT EINSTELLBARE GRUNDZYKLEN

- Zyklus Auf/Ab.
- Zyklus nur Auf/nur Ab.
- Zyklus Handbetrieb.

FÜR GRUNDZYKLEN MÖGLICHE FUNKTIONEN

- Schutzblatt auflegen.
- Wickeln mit Höhenanzeige (DISCOVERY).
- Wickeln für große Palette. (DISCOVERY).
- Wickeln mit Start ab vorgegebener Höhe. (DISCOVERY).
- Wickeln mit Verstärkung bei vorgegebener Höhe (DISCOVERY).
- Wickeln mit Start ab bestimmtem Punkt und Stopp in vorgegebener Höhe (DISCOVERY).
- Zyklus mit Lagen.
- Tasten für manuelle Steuerung der Maschine.

CARACTERÍSTICAS TÉCNICAS

- Plato giratorio ø 1500 mm
- Peso máx carga: 2000 kg
- Dimensiones máx carga: 800x1200 mm
- Lectura de la altura de carga mediante fotocélula.
- Altura envoltura 2500 mm
- Indicación de alarmas.
- Apertura a la carretilla elevadora Anverso y reverso.
- Bloqueo del teclado.
- Consumo medio film (sólo en MPS - MPS2 bajo pedido).

Versión TP

- Plato giratorio ø 1650 mm
- Peso máx carga: 1200 kg

PARÁMETROS REGULABLES DESDE EL PANEL

- Velocidad de rotación de la mesa.
- Velocidades separadas subida/bajada del carro
- Vueltas separadas en la base y la cima del palé separados.
- Retardo lectura fotocélula.
- Tensión del film separada subida/bajada (excl.MB).
- Relación de preestirado separada subida/bajada (sólo MPS2).
- Inclusión/exclusión del corte de film (excl. MB).
- Inicio del carro a una altura preconfigurada. (DISCOVERY).
- Regulación de la altura y del número de las vueltas de refuerzo (DISCOVERY).
- Prensador inclusión-exclusión.

CICLOS ESTÁNDAR CONFIGURABLES DESDE EL CUADRO

- Ciclo subida y bajada.
- Ciclo sólo subida/sólo bajada.
- Ciclo manual.

CICLOS ACTIVABLES DESDE EL CUADRO

- Ciclo alimentador.
- Ciclo de envoltura con visualizador de cotas (DISCOVERY).
- Ciclo de envoltura para palés de dimensiones grandes (DISCOVERY).
- Ciclo de envoltura con inicio a una altura preestablecida.
- Ciclo de envoltura con refuerzo a una altura preestablecida (DISCOVERY).
- Ciclo de envoltura con inicio desde un punto y parada en la medida preestablecida. (DISCOVERY).
- Ciclo en capas.
- Botones de gestión manual de la máquina.

ТЕХНИЧЕСКИЕ ХАРАКТЕРИСТИКИ

- Поворотный стол 1500 мм.
- Макс. вес груза: 2000 кг.
- Макс. габариты упаковываемого груза: 800x1200 мм
- Высота груза определяется фотодатчиком.
- Полезная высота упаковываемого груза 2500 мм.
- Диагностика неисправностей.
- Отверстия для погрузчика сзади / спереди.
- Блокировка панели управления.
- Средний расход стрейч пленки (по запросу на каретках MPS-MPS2).

Версия TP (E-образный стол)

- Поворотный стол диам. 1650 мм.
- Макс. Вес груза 1200 кг.

ФУНКЦИИ РЕГУЛИРУЕМЫЕ С ПАНЕЛИ УПРАВЛЕНИЯ

- Скорость вращения поворотного стола.
- Раздельная регулировка скорости при подъеме/спуске каретки.
- Раздельное количество витков снизу/сверху груза на поддоне.
- Задержка фотоэлемента.
- Раздельное натяжение пленки при подъеме/спуске каретки (кроме MB).
- Раздельная регулировка прерастяжения при подъеме/спуске (только MPS2).
- Включение/выключение обрезания пленки (кроме MB).
- Начало цикла обмотки с программируемой высоты (DISCOVERY).
- Витки усиления на программируемой высоте и установка количества витков. (DISCOVERY).
- Включение/выключение верхнего прижима.

СТАНДАРТНЫЕ ЦИКЛЫ

- Цикл вверх и вниз.
- Цикл только вверх или вниз.
- Ручной режим работы.

ФУНКЦИИ НА ОСНОВЕ СТАНДАРТНЫХ ЦИКЛОВ

- Прокладка листа.
- Обмотка с установкой высоты (DISCOVERY).
- Начало обмотки с заранее установленной высоты (DISCOVERY).
- Обмотка с витками усиления (DISCOVERY).
- Начало и конец обмотки на заданной высоте (DISCOVERY).
- Цикл обмотки «по слоям».
- Кнопки ручного управления.



DISCOVERY

www.pkgstudios.com



UN GRUPPO A DIFESA DEI TUOI PRODOTTI

A GROUP IN DEFENSE OF YOUR PRODUCTS

UN GROUPE POUR PROTEGER VOS PRODUITS

ZUM SCHUTZ IHRER PRODUKTE

UN GRUPO EN DEFENSA DE SUS PRODUCTOS

КОМАНДА ДЛЯ ЗАЩИТЫ ТВОЕЙ ПРОДУКЦИИ



PKG s.r.l.
Via Chiesa di Camerano 30
47824 Poggio Torriana (RN) Italy

Tel. +39 0541 627063
Fax +39 0541 627242

www.pkg-group.com
info@pkg-group.com

