

## It\_ Formatore automatico di scatole.

Semplice e con veloci regolazioni per il formato della scatola, preleva dal magazzino laterale e ripiegandone le quattro falde inferiori la scatola viene nastrata pronta per essere riempita. Macchina di piccole dimensioni adatta ad essere utilizzata in tutti gli ambienti.

## En\_ Automatic box erector.

Simple with quick and easy adjustments for box formats. Box blanks are supplied from the lateral storage module, and the four lower flaps are folded and then taped, leaving the box ready for filling. Compact machine suitable for use in production facilities of all types.

## Fr\_ Formeuse automatique de caisses carton.

Simple d'utilisation et dotée de réglages de format rapides du carton, la machine prélève le carton du magasin latéral, et, après avoir replié les quatre rabats inférieurs, les fixe au moyen de ruban adhésif pour consentir le remplissage du carton. De petite taille, cette machine est indiquée pour fonctionner dans tout type de milieu.

## De\_ Automatische Kartonaufrichter- und verschleißmaschine.

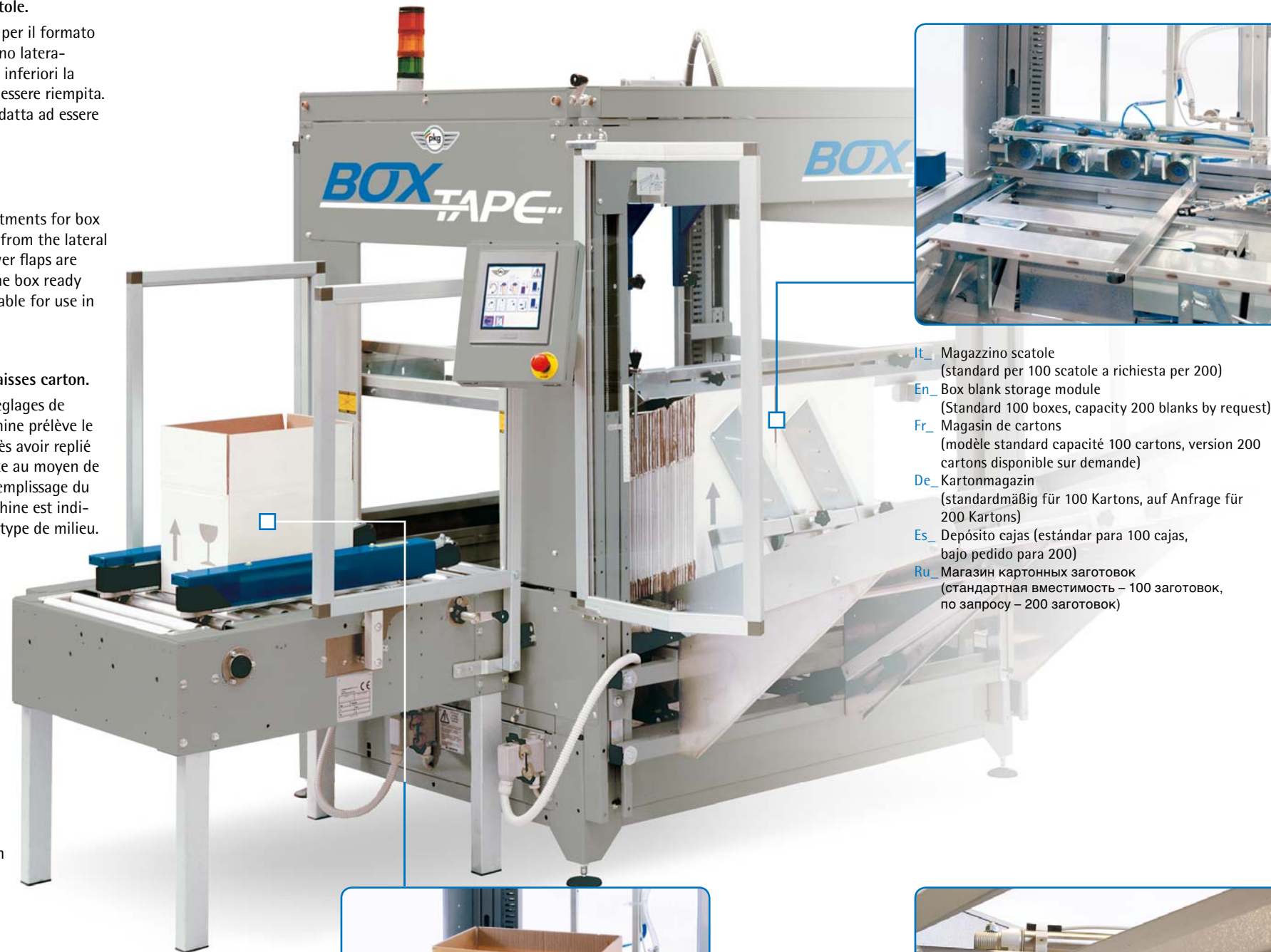
Einfach zu bedienen, mit rascher Einstellung des jeweiligen Kartonformats; die Maschine entnimmt den Karton aus dem seitlich angeordneten Magazin, richtet ihn auf, klappt die vier Bodenklappen zu und verschleißt diese mit Klebeband – danach ist der Karton befüllfertig. Dank ihrer geringen Abmessungen kann die Maschine in jedem Umfeld zum Einsatz gelangen.

## Es\_ Formador automático de cajas.

Simple y con regulaciones veloces para la formación de la caja, toma el cartón del depósito lateral y tras haber plegado las cuatro solapas inferiores, pega la caja con cinta adhesiva para poder ser llenada. Máquina de pequeñas dimensiones apta para ser utilizada en cualquier ambiente.

## Ru\_ Автоматический формовщик коробов.

Машина проста в эксплуатации и обеспечивает быстрое выполнение регулировок. Формовщик забирает картонную заготовку из бокового магазина, загибает все четыре клапана, проклеивает их клейкой лентой и выдает короб, готовый к укладке продукции. Маленькие размеры машины позволяют устанавливать и использовать ее в любых помещениях.



- It\_ Magazzino scatole (standard per 100 scatole a richiesta per 200)
- En\_ Box blank storage module (Standard 100 boxes, capacity 200 blanks by request)
- Fr\_ Magasin de cartons (modèle standard capacité 100 cartons, version 200 cartons disponible sur demande)
- De\_ Kartonmagazin (standardmäßig für 100 Kartons, auf Anfrage für 200 Kartons)
- Es\_ Depósito cajas (estándar para 100 cajas, bajo pedido para 200)
- Ru\_ Магазин картонных заготовок (стандартная вместимость – 100 заготовок, по запросу – 200 заготовок)



- It\_ Nastratrice per fondo scatole (disponibile con testa da 50 o 75 mm)
- En\_ Taping unit for box bottoms (available with 50 or 75 mm head)
- Fr\_ Scotcheuse pour le fond des cartons (disponible avec tête de dépose de 50 ou 75 mm)
- De\_ Verschlussaggregat für die Klebebandaufbringung am Kartonboden (erhältlich mit 50- oder 75-mm-Abrollkopf)
- Es\_ Máquina para pegar con cinta en el fondo de las cajas (disponible con cabezal de 50 o 75 mm)
- Ru\_ Устройство заклейки дна коробов клейкой лентой (доступно с головкой 50 или 75 мм)



- It\_ Regolazione della dimensione della scatola tramite volantini
- En\_ Handwheel for regulation of box dimensions
- Fr\_ Réglage de la dimension de la boîte au moyen de volants à main
- De\_ Einstellung der jeweiligen Kartongröße mithilfe von Handrädern
- Es\_ Ajuste del tamaño de la caja mediante pequeños volantes
- Ru\_ Регулировка машины под размер короба с помощью маховиков

It\_ Magazzino supplementare motorizzato, per aumentare l' autonomia di lavoro del BOX TAPE. La struttura è costituita da una base realizzata in lamiera d'acciaio. I cartoni vengono posti verticalmente rispetto al terreno e posizionati su due catene parallele. L'avanzamento è comandato da un dispositivo pneumatico. Lo spazio a disposizione è di mm. 2500. Il magazzino consente un processo di formatura in continuo. Segnalazione luminosa per avvisare lo svuotamento del caricatore. Il box scotch può essere fatto anche in maniera completamente speculare.

\_Kit fotocellula per funzionamento automatico. Dispositivo per funzionamento in automatico dello BOX TAPE, con controllo del troppo pieno linea, mediante la lettura dei cartoni formati con fotocellula. Il kit è completato da cavo cablato con connettore ad attacco rapido.

En\_ Additional motorized box blank storage module to increase BOX TAPE working duration capacity. Structure composed of a base made in steel plate. Box blanks are stored vertically with respect to the floor and are positioned on two parallel chains. Forward movement is controlled by a pneumatic device, with an available space of 2500 mm. The storage module allows boxes to be erected continuously. Warning light to warn of empty storage module. The adhesive tape container can also be supplied completely inverted.

\_ Photocell kit for automatic operation. Device for automatic BOX TAPE operation, with control over production line overflow by sensing of erected boxes by the photocell. The kit is supplied complete with a cable with a quick-fit connector.

Fr\_ Magasin motorisé additionnel pour augmenter l'autonomie de travail du BOX TAPE. La structure est constituée d'une base, réalisée en tôle d'acier. Les cartons sont posés verticalement par rapport au sol et sont positionnés sur deux chaînes parallèles. L'avance est commandée par un dispositif pneumatique. L'espace disponible est de 2500 mm. Le magasin consent un processus de formage en continu. La condition de chargeur vide est indiquée par un signal lumineux. Le BOX TAPE peut être également réalisé de manière tout à fait spéculaire.

\_Kit photocellule pour le fonctionnement en mode automatique. Dispositif pour le fonctionnement en mode automatique du BOX TAPE, avec contrôle du trop plein de la ligne, moyennant lecture des cartons formés par la photocellule. Le kit est complet de câble gainé, muni de connecteur à raccord rapide.

De\_ Zusätzliches, motorisiertes Kartonmagazin, damit BOX TAPE besonders lang eigenständig arbeiten kann. Die Magazinstruktur besteht aus einer Basis aus Stahlblech. Die Kartons werden senkrecht stehend angeordnet und auf zwei parallelen Ketten positioniert. Für den Vorschub sorgt eine pneumatische Vorrichtung. Die zur Verfügung stehende Fläche beträgt 2.500 mm. Dank des Kartonmagazins ist ein ununterbrochener Kartonaufrichter- und -verschleißablauf möglich. Eine Leuchtanzeige signalisiert das Fehlen von Kartons im Zubringer. BOX TAPE kann auch komplett spiegelbildlich ausgeführt werden.

\_Lichtschranken-Set für Automatikbetrieb. Vorrichtung, mit der sich BOX TAPE automatisch betreiben lässt; einschließlich Überfüllungsüberwachung der Förderstrecke mittels Erfassung der gebildeten Kartons durch Fotozellen. Das Set umfasst auch ein verdrahtetes Kabel mit Schnellverbinder.

Es\_ Depósito adicional motorizado, para aumentar la autonomía de trabajo del BOX TAPE. La estructura está formada por una base de chapa de acero. Los cartones se colocan de manera vertical con respecto al suelo en dos cadenas paralelas. El avance es controlado por un dispositivo neumático. El espacio a disposición es de 2500 mm. El depósito permite realizar el proceso de formación de manera continua. Cuenta con una señalización luminosa para avisar que el cargador se encuentra vacío.

\_Kit fotocélula para el funcionamiento automático. Dispositivo para el funcionamiento automático del BOX TAPE, con control de línea demasiado llena mediante la lectura de los cartones formados con fotocélula. El kit es completado por el cable con conector de enganche rápido.

Ru\_ Дополнительный магазин, оснащенный двигателем, для увеличения продолжительности автономной работы формовщика BOX TAPE. Основание конструкции выполнено из стального листа. Картонные заготовки устанавливаются вертикально полу на две параллельные цепи. Подача обеспечивается пневмоустройством. Имеющееся в распоряжении пространство составляет 2500 мм. Магазин обеспечивает непрерывность процесса формирования коробов. Световая индикация отсутствия заготовок в питателе. Возможно также зеркальное исполнение формовщика BOX TAPE.

\_Фотоэлементы для обеспечения автоматической работы. Для обеспечения автоматической работы BOX TAPE имеется устройство контроля заполненности линии коробами посредством фотоэлемента. Система фотоэлемента укомплектована кабелем с быстроразъемным соединением.



# BOX TAPE

## CARATTERISTICHE TECNICHE

- Struttura macchina in lamiera d'acciaio piegata
- Azionamenti elettropneumatici
- Gestione funzionamento con logica elettronica e microprocessore dedicato programmabile
- Display per monitoraggio LCD
- Dimensioni cartoni da formare L da 220 a 600 mm W da 100 a 500 mm H da 150 a 750 mm (con falda sup. alzata)
- Alimentazione elettrica trifase, 400 V/ 50 Hz, 1 kW
- Temperatura di utilizzo min + 5°C - max + 35°C
- Ingombro in pianta 2100 x 1600 mm
- Peso 490 kg / 1080 lb
- Alimentazione pneumatica 6 bar, 13 nl per ciclo
- Protezione elettrica IP 54
- Altezza piano di lavoro 650 +100 mm
- Rumorosità max 78 db

## TECHNICAL FEATURES

- Machine structure in bent steel sheet
- Electropneumatic operation
- Operation controlled by electronic logic systems and dedicated programmable microprocessor
- LCD monitoring display
- Dimensions of erected boxes L from 220 to 600 mm W from 100 to 500 mm H from 150 to 750 mm (with upper flap raised)
- Triple-phase power supply, 400 V/50 Hz, 1 kW
- Operating temperature min. + 5°C -- max. + 35°C
- Footprint 2100 x 1600 mm
- Weight 490 kg / 1080 lb
- Compressed air supply 6 bar, 13 nl per cycle
- Electrical protection IP54
- Work surface height 650 +100 mm
- Max. noise emission 78 db

## CARACTERISTIQUES TECHNIQUES

- Structure de la machine en tôle d'acier plié
- Actionnements électropneumatiques
- Contrôle du fonctionnement assuré par une logique électronique et un microprocesseur dédié programmable
- Affichage à cristaux liquides pour la télésurveillance
- Dimensions des cartons à former longueur de 220 à 600 mm largeur de 100 à 500 mm hauteur de 150 à 750 mm (avec rabat supérieur relevé).
- Alimentation électrique triphasée, 400 V/ 50 Hz, 1 kW
- Température d'utilisation mini +5°C - maxi +35°C.
- Dimensions hors tout sur schéma 2100 x 1600 mm
- Poids : 490 kg / 1080 lb.
- Alimentation pneumatique 6 bars, 13 nl par cycle.
- Indice de protection électrique IP 54
- Hauteur du plan de travail 650 +100 mm
- Niveau sonore maxi 78 db.

## TECHNISCHE DATEN

- Maschinengestell aus kaltgeformtem Stahlblech
- Elektropneumatische Antriebs-elemente
- Betriebssteuerung über elektronische Logik und eigenen, programmierbaren Mikroprozessor
- LCD-Display zur Betriebsüberwachung
- Es können Kartons mit folgenden Abmessungen verarbeitet werden: L von 220 bis 600 mm B von 100 bis 500 mm H von 150 bis 750 mm (bei aufgerichteter Deckelklappe)
- Speisestrom: Drehstrom, 400 V / 50 Hz, 1 kW
- Einsatztemperatur min +5°C - max +35°C
- Abmessungen 2100 x 1600 mm
- Gewicht: 490 kg / 1080 lb
- Druckluftversorgung 6 bar, 13 NI pro Zyklus
- Schutzart IP 54
- Höhe der Arbeitsfläche 650 +100 mm
- Lärmpegel 78 db

## CARACTERÍSTICAS TÉCNICAS

- Estructura de la máquina de chapa de acero plegada
- Accionamientos electropneumáticos
- Gestión del funcionamiento con lógica electrónica y microprocesador específico que puede ser programado
- Pantalla para el control en LCD
- Dimensiones de los cartones a formar Largo de 220 a 600 mm Ancho de 100 a 500 mm Alto de 150 a 750 mm (con solapa superior levantada)
- Alimentación eléctrica trifásica, 400 V/ 50 Hz, 1 kW
- Temperatura de uso min. +5°C - máx. +35°C
- Dimensiones totales 2100 x 1600 mm
- Peso: 490 kg / 1080 lb
- Alimentación neumática 6 bar, 13 nl por ciclo
- Protección eléctrica IP 54
- Altura superficie de trabajo 650 +100 mm
- Nivel de ruido máx. 78 db

## ТЕХНИЧЕСКИЕ ХАРАКТЕРИСТИКИ

- Конструкция машины выполнена из гнутого стального листа.
- Электронепневматический привод
- Электронное управление посредством программируемого микропроцессора.
- ЖК-дисплей
- Размеры формируемых коробов Длина – от 220 до 600 мм Ширина – от 100 до 500 мм Высота – от 150 до 750 мм (с поднятыми верхними клапанами)
- Электропитание: 3 фазы, 400 В/ 50 Гц, 1 кВт
- Рабочая температура мин. +5°C – макс. +35°C
- Габаритные размеры в плане 2100 x 1600 мм
- Вес: 490 кг / 1080 фунтов
- Подача сжатого воздуха 6 бар, 13 л при нормальных условиях на цикл
- Степень защиты IP 54
- Высота рабочего стола 650 +100 мм
- Макс. уровень шума 78 дБ

## Protezioni

- Pannelli mobili incernierati con microinterruttori di sicurezza

## Protections

- Movable hinged panels with safety microswitches

## Protections

- Panneaux mobiles articulés, équipés de microrupteurs de sécurité

## Schutzvorrichtungen

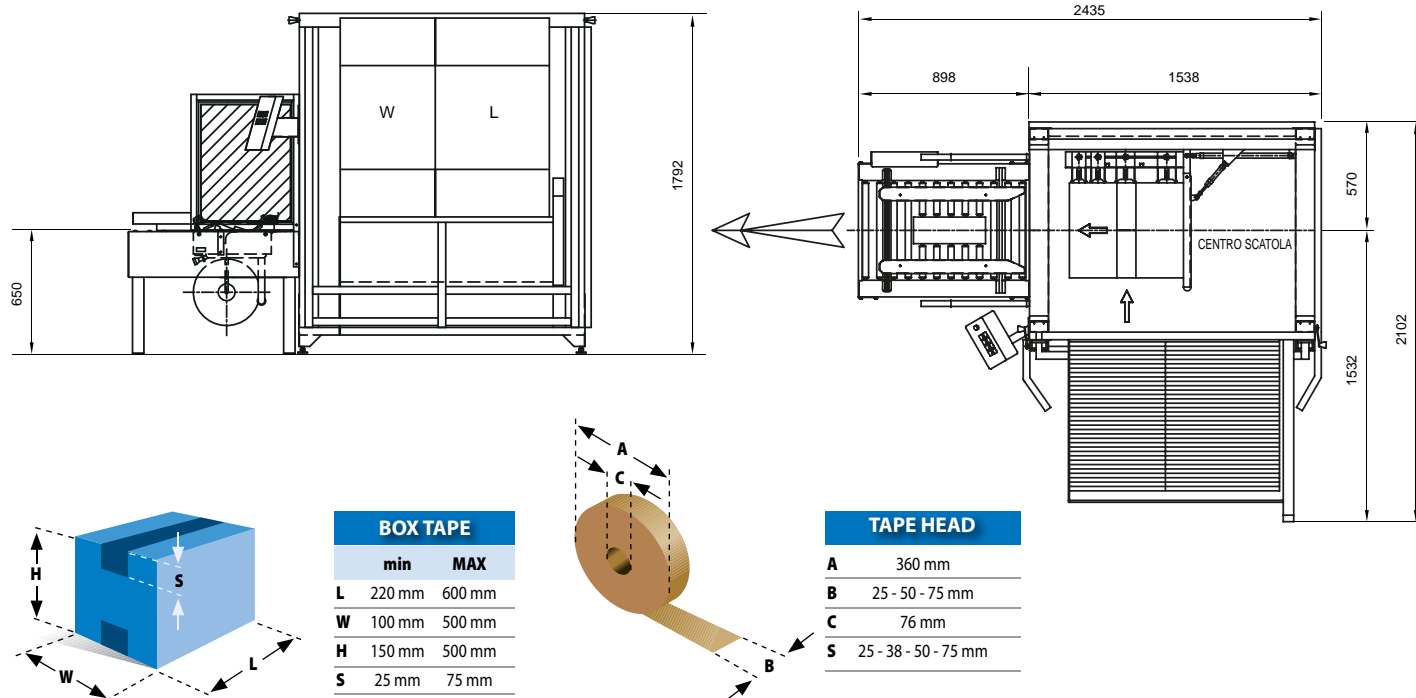
- abnehmbare, scharnierbestückte Abdeckplatten mit Sicherheitsmikroschaltern

## Protecciones

- Paneles móviles con bisagras y microinterruptores de seguridad

## Защита

- подвижные шарнирные панели с предохранительными выключателями



www.ramstudio.sm



UN GRUPPO A DIFESA DEI TUOI PRODOTTI

A GROUP IN DEFENSE OF YOUR PRODUCTS

UN GROUPE POUR PROTEGER VOS PRODUITS

ZUM SCHUTZ IHRER PRODUKTE

UN GRUPO EN DEFENSA DE SUS PRODUCTOS

КОМАНДА ДЛЯ ЗАЩИТЫ ТВОЕЙ ПРОДУКЦИИ



PKG s.r.l.  
Via Chiesa di Camerano 30  
47824 Poggio Torriana (RN) Italy

Tel. +39 0541 627063  
Fax +39 0541 627242  
www.pkg-group.com  
info@pkg-group.com

