

**It\_** Una macchina semplice ed economica, facile da utilizzare, robusta con tutte le prestazioni di una grande macchina.

**En\_** A simple and economic machine, easy to use, robust and with all the performance features of a larger machine.

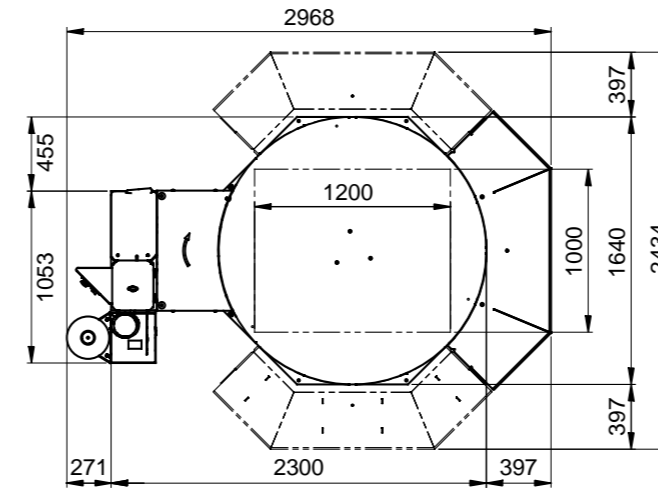
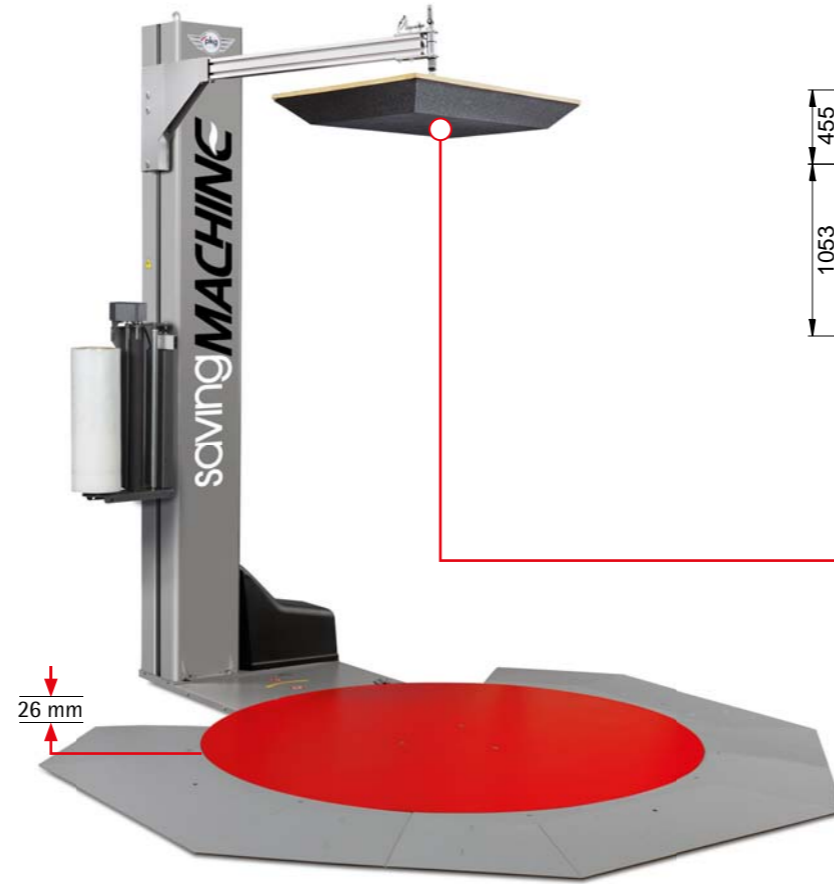
**Fr\_** Une machine simple et économique, facile à utiliser, robuste et offrant toutes les performances d'une grande machine.

**De\_** Eine einfache und wirtschaftliche Maschine, einfach in der Handhabung, robust, mit allen Leistungen einer großen Maschine.

**Es\_** Una máquina simple y económica, fácil de usar, robusta con todas las prestaciones de una máquina grande.

**Ru\_** Это простая и экономичная машина, проста в эксплуатации, мощная со всеми функциями большой машины.

## "Slim"



Optional

**It\_** Pressore meccanico con inverter.

**En\_** Mechanical pressure unit with inverter.

**Fr\_** Presseur mécanique avec inverter.

**Es\_** Presador mecánico con inverter.

**De\_** Mechanische Niederhaltevorrichtung mit Inverter.

**Ru\_** Верхний механический прижим.

**It\_** Quadro comandi a microprocessore con pannello digitale per la scelta del ciclo di avvolgimento e per la regolazione dei parametri (con possibilità di personalizzare il ciclo di avvolgimento).

**En\_** Microprocessor control panel with digital display to choose the wrapping cycle and to adjust machine parameters (with possibility of customizing the wrapping cycle).

**Fr\_** Tableau de commande à microprocesseur avec pupitre numérique pour le choix du cycle de banderolage et pour le réglage des paramètres (avec possibilité de personnalisation du cycle de banderolage).

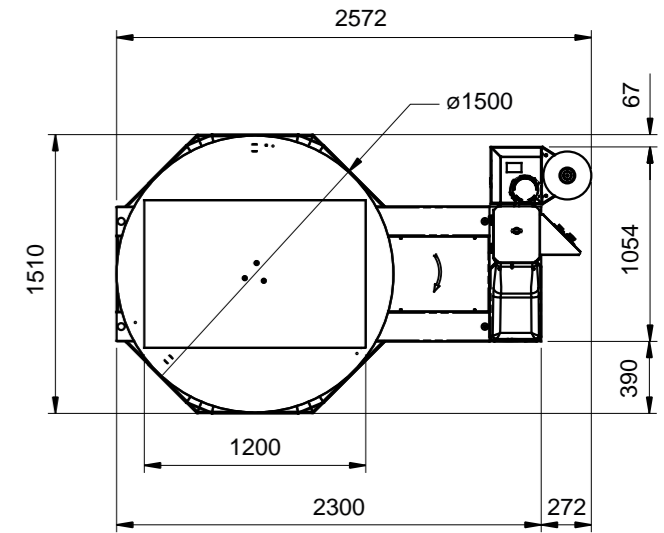
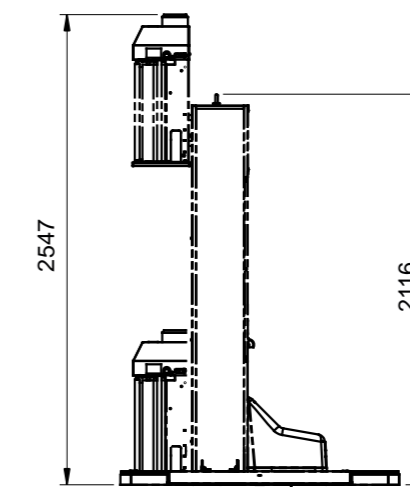
**De\_** Bedienpult mit Mikroprozessor mit digitaler Tafel für die Auswahl des Umwicklungszyklus und für die Einstellung der Parameter (Möglichkeit, den Umwicklungszyklus kundenspezifisch zu gestalten).

**Es\_** Cuadro de mandos con microprocesador con panel digital para la elección del ciclo de enrollado y para el ajuste de los parámetros (con posibilidad de personalizar el ciclo de enrollado).

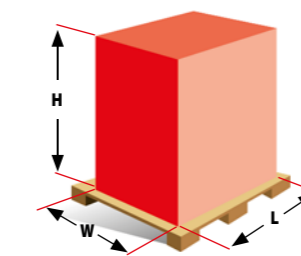
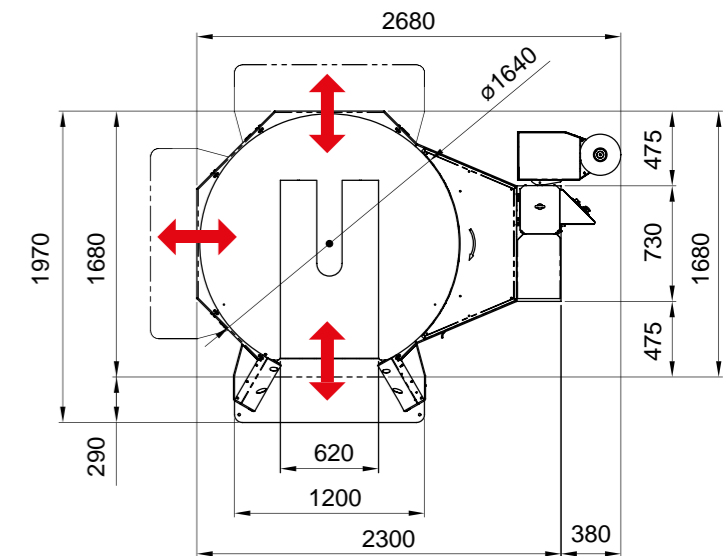
**Ru\_** Цифровая панель управления с микропроцессором для выбора цикла обмотки и установки параметров (возможность изменить и сохранить цикл обмотки).



## SAVING MACHINE



## Transpallet



	SAVING MACHINE					TRANSPALLET		SLIM
Ø	1500	1650	1800	2200	2400	1650	1800	1650
L	1200	1200	1350	1550	1700	1200	1350	1200
W	800	1000	1200	1550	1700	1000	1200	1000
H	2140	2140	2140	2140	2140	2140	2140	2140
H (option)	3000	3000	3000	3000	3000	3000	3000	3000
H (option)	3300	3300	3300	3300	3300	3300	3300	3300
H (option)	3700	3700	3700	3700	3700	3700	3700	3700
Kg	2000	2000	2000	2000	2000	1200	1200	1200

Disponibile con 3 tipi di carrelli - Available with 3 carriage types  
 Disponible avec 3 types de chariots - 3 Folienschlitten-Typen  
 Disponibles con 3 tipos de carros - Доступно с 3 типами кареток



## MB

**It\_** Freno meccanico.  
**En\_** Mechanical brake.  
**Fr\_** Frein mécanique.  
**De\_** Mechanische Bremse.  
**Es\_** Freno mecánico.  
**Ru\_** фрикционный тормоз.



## EB

**It\_** Frizione elettromagnetica.  
**En\_** Electromagnetic clutch.  
**Fr\_** Frein électromagnétique.  
**De\_** Elektromagnetische Kupplung.  
**Es\_** Fricción electromagnética.  
**Ru\_** электромагнитная муфта.



## EMPS Motorized Pre-Stretch

**It\_** Prestiro motorizzato con rapporto di prestiro intercambiabile.  
**En\_** Motorized pre-stretch with interchangeable pre-stretch ratios.  
**Fr\_** Pré-étirage motorisé avec rapport de pré-étirage interchangeable.  
**De\_** Motorisch angetriebene Folienvorreckvorrichtung mit regulierbaren Vorreckkoeffizienten.  
**Es\_** Preestirado motorizado con relación de preestirado intercambiable.  
**Ru\_** одномоторное предварительное растяжение, коэффициент прерастяжения пленки регулируется заменой шестеренок.

## Optional



**It\_** Controllo remoto di tutti i parametri tramite PC, Tablet e Smartphone  
**En\_** Remote control of all parameters from PC, Tablet and Smartphone.  
**Fr\_** Contrôle à distance de tous les paramètres par PC, Tablette et Smartphone.  
**De\_** Fernsteuerung aller Parameter über PC, Tablet und Smartphone.  
**Es\_** Control remoto de todos los parámetros a través de PC, Tableta y Teléfono inteligente.  
**Ru\_** Удаленное управление всех параметров с PC, планшета или смартфона.



**It\_** Pressore meccanico con inverter.  
**En\_** Mechanical pressure unit with inverter.  
**Fr\_** Presseur mécanique avec inverter.  
**Es\_** Prensador mecánico con inverter.  
**De\_** Mechanische Niederhaltevorrichtung mit Inverter.  
**Ru\_** Верхний механический прижим.

## SAVING MACHINE / SAVING MACHINE transpallet

### CARATTERISTICHE TECNICHE

- Turntable ø 1500 mm  
 - Peso max. carico: 2000 kg  
 - Dimensioni max. carico: 800x1200 mm  
 - Lettura altezza carico con fotocellula.  
 - Altezza di avvolgimento 2200 - 3700 mm  
 - Partenza/arresto della rotazione graduale e regolabile con inverter.  
 - Velocità salita/discesa carrello regolabile con inverter indipendente.  
 - Segnale acustico avvio ciclo e fermata in fase a fine ciclo.  
 - Pulsante a fungo di emergenza secondo norme CE.  
 - Pulsante di riarmo macchina in funzione secondo norme CE.  
 - Arresto di emergenza /sicurezza posto alla base del carrello porta bobina.

### Versione TP

- Piatto con diametro 1650 mm  
 - Peso massimo carico 1200 Kg  
 - Dimensione max. carico: 1000 x 1200 mm

### PARAMETRI REGOLABILI DA QUADRO COMANDI

- Giri separati alla base/sommità del pallet.  
 - Velocità rotazione regolabile.  
 - Velocità separate salita/discesa del carrello.  
 - Ritardo lettura fotocellula.  
 - Pulsanti di gestione manuale della macchina.  
 - Visualizzatore di quote.  
 - Separate film separata salita/discesa (escl. MB).

### CICLI BASE SELEZIONABILI DA QUADRO

- Ciclo salita e discesa.  
 - Ciclo solo salita/solo discesa.  
 - Ciclo manuale.

### FUNZIONI ATTIVABILI SU CICLO BASE

- Ciclo mettifoglio.  
 - Ciclo con visualizzatore di quote.  
 - Rinforzamenti di rinforzo con pulsante manuale.  
 - Ciclo a strati.

### OPZIONALE BASAMENTI

- 1650 mm - portata 2000 kg  
 - 1800 mm - portata 2000 kg  
 - 2200 mm - portata 2000 kg  
 - 2400 mm - portata 2000 kg  
 - Basamento allungato.  
 - Trans pallet 1800 mm - portata 1200 kg  
 - Slim  
 - 1650 mm - portata 1200 kg

### TECHNICAL FEATURES

- Plateau tournant ø 1500 mm  
 - Max. load weight: 2000 kg  
 - Max. load dimensions: 800x1200 mm  
 - Load height sensing photocell.  
 - Wrapping height 2200 - 3700 mm  
 - Gradual rotation start/stop controllable by inverter.  
 - Carriage up/down speed controllable by independent inverter.  
 - Acoustic signal at cycle start and stopping in phase at cycle end.  
 - Emergency stop button compliant with CE standards.  
 - Machine reset button compliant with CE standards.  
 - Emergency/safety stop at base of reel holder carriage.

### TP version

- Turntable ø 1650 mm  
 - Max. load weight: 1200 kg  
 - Max. load dimensions: 1000x1200 mm

### PARAMETRES ADJUSTABLE FROM CONTROL PANEL

- Separate number of wraps on pallet top/bottom.  
 - Variable rotation speed.  
 - Separate carriage up/down speeds.  
 - Photocell sensing delay.  
 - Buttons for manual machine operation.  
 - Display for operating values.  
 - Separate film separata up/down (except MB).

### STANDARD CYCLES SELECTABLE FROM PANEL

- Up and down.  
 - Up or down only.  
 - Manual cycle.

### ADDITIONAL FUNCTIONS FOR STANDARD CYCLES

- Top sheet application.  
 - Wrapping cycle with display for values.  
 - Reinforcement wraps with manual button.  
 - Wrapping cycle by layers.

### MACHINE BASE OPTIONS

- 1650 mm - max. 2000 kg  
 - 1800 mm - max. 2000 kg  
 - 2200 mm - max. 2000 kg  
 - 2400 mm - max. 2000 kg  
 - Extra-long base.  
 - Version for manual pallet trucks 1800 mm - max. 1200 kg  
 - Slim  
 - 1650 mm - max. 1200 kg

### CARACTERISTIQUES TECHNIQUES

- Plateau tournant ø 1500 mm  
 - Poids max. charge: 2000 kg  
 - Max. dimensions max. charge: 800x1200 mm  
 - Lecture de la hauteur de la charge par une photocellule.  
 - Hauteur utile de banderolage 2200 - 3700 mm  
 - Départ/arrêt de la rotation progressifs et réglables par inverseur.  
 - Vitesse de montée/descente du chariot réglable par un inverseur indépendant.  
 - Signal sonore de démarrage du cycle et arrêt en phase en fin de cycle.  
 - Bouton poussoir d'urgence conforme aux normes CE.  
 - Bouton de réarmement de fonctionnement de la machine conforme aux normes CE.  
 - Arrêt d'urgence/sécurité situé à la base du chariot porte-bobine.

### Version TP

- Plateau tournant ø 1650 mm  
 - Poids max. charge: 1200 kg  
 - Dimensions max. charge: 1000x1200 mm

### PARAMETRES REGLABLES DEPUIS LE TABLEAU DE COMMANDE

- Tours à la base et au sommet de la palette séparés.  
 - Vitesse de rotation réglable.  
 - Vitesses de montée et descente du chariot séparées.  
 - Retard de lecture de la photocellule.  
 - Boutons de gestion manuelle de la machine.  
 - Afficheur de cotes.  
 - Tension de film séparée montée/descente (excl. MB).

### CYCLES DE BASE SELECTIONNABLES DEPUIS LE PANNEAU

- Cycle montée et descente  
 - Cycle seule montée/descente.  
 - Cycle manuel.

### FONCTIONS ACTIVABLES SUR CYCLE DE BASE

- Cycle dépose de coiffe.  
 - Cycle avec afficheur de cotes.  
 - Banderolage de renfort avec bouton manuel.  
 - Cycle par couches

### BÂTI OPTIONS

- 1650 mm-charge max 2000 kg  
 - 1800 mm-charge max 2000 kg  
 - 2200 mm-charge max 2000 kg  
 - 2400 mm-charge max 2000 kg  
 - Bâti allongé.  
 - Transpalette 1800 mm - charge max 1200 kg  
 - Slim  
 - 1650 mm-charge max 1200 kg

### TECHNISCHE DATEN

- Drehteller ø 1500 mm  
 - Max. Ladung : 2000 kg  
 - Max. Dimensionen Tragfähigkeit: 800x1200 mm  
 - Erkennen der Ladehöhe mittels Fotozelle.  
 - Wickelhöhe 2200 - 3700 mm  
 - Start/Stopp Drehen, schrittweise und invertiert geregelt.  
 - Einstellbare Auf-/Abstiegseschwindigkeit Folienschlitten mit unabhängigem Inverter.  
 - Akustisches Signal Zyklusstart und -stopp in Phase Zyklusende.  
 - Not-Aus-Piltaster gemäß CE-Norm.  
 - Reset-Taste Maschine gemäß CE-Norm.  
 - Notaus/Sicherheitsstopp unten am Folienschlitten.

### Version TP

- Drehteller mit Durchmesser ø 1650 mm  
 - Max. Tragfähigkeit 1200 Kg  
 - Max. Dimension Ladung 1000 x 1200 mm

### ÜBER BEDIENTADEL EINSTELLBARE PARAMETER

- Getrennt einstellbare Fuß- und Kopfwicklungen für Palette.  
 - Drehgeschwindigkeit regelbar.  
 - Getrennt einstellbare Auf-/Abstieggeschwindigkeit Folienschlitten.  
 - Verzögerung Lesen Fotozelle.  
 - Wertanzeigergerät.  
 - Anzeigergerät der Werte.  
 - Getrennt einstellbare Folien-spannung für Auf/Ab.

### ÜBER PULT EINSTELLBARE GRUNDZYKLEN

- Zyklus Auf/Ab.  
 - Zyklus nur Auf/nur Ab.  
 - Zyklus Handbetrieb.

### FÜR GRUNDZYKLEN MÖGLICHE FUNKTIONEN

- Schutzblatt auflegen.  
 - Zyklus mit Wertanzeigergerät.  
 - Verstärkungsumwicklung mit manueller Taste.  
 - Zyklus mit Lagen.

### OPTIONAL GRUNDGESTELLE

- 1650 mm - Tragfähigk 2000 kg  
 - 1800 mm - Tragfähigk 2000 kg  
 - 2200 mm - Tragfähigk 2000 kg  
 - 2400 mm - Tragfähigk 2000 kg  
 - Verlängertes Gestell.  
 - Palettenumsetzer 1800 mm - Tragfähigkeit 1200 kg  
 - Slim  
 - 1650 mm - Tragfähigkeit 1200 kg

### CARACTERÍSTICAS TÉCNICAS

- Plato giratorio ø 1500 mm  
 - Peso máx carga: 2000 kg  
 - Dimensiones máx carga: 800x1200 mm  
 - Lectura de la altura de carga mediante fotocélula.  
 - Altura envoltura 2200 - 3700 mm  
 - Inicio / parada de la rotación gradual y regulable con inversor.  
 - Velocidad de subida/bajada del carro regulable con inversor independiente.  
 - Señal acústica de inicio del ciclo y parada en fase de fin.  
 - Botón de emergencia según las normas CE.  
 - Botón de rearme de la máquina en funcionamiento según las normas CE.  
 - Botón de parada de emergencia/seguridad puesto en la base del carro portabobina.

### Versión TP

- Plato giratorio ø 1650 mm  
 - Peso máx carga: 1200 kg  
 - Dimensiones máx carga: 1000x1200 mm

### PARÁMETROS REGULABLES DESDE EL CUADRO DE MANDOS

- Vueltas en la base y la cima del palé separados.  
 - Velocidad de rotación  
 - Velocidad de subida y bajada del carro separados.  
 - Retardo lectura fotocélula.  
 - Botones de gestión manual de la máquina.  
 - Visualizador de cotas.  
 - Tensión del film separada subida/bajada (excl.MB).

### FUNCIONES SELECCIONABLES DESDE EL CUADRO

- Ciclo subida y bajada.  
 - Ciclo sólo subida o bajada.  
 - Ciclo manual.

### CICLOS ACTIVABLES EN CICLOS BASE

- Ciclo alimentador.  
 - Ciclo de envoltura con visualizador de cotas.  
 - Ciclo de envoltura con refuerzo a una altura manual con el botón.  
 - Ciclo en capas.

### OPCIONES BASE

- 1650 mm - máx 2000 kg.  
 - 1800 mm - máx 2000 kg.  
 - 2200 mm - máx 2000 kg.  
 - 2400 mm - máx 2000 kg.  
 - Base alargada.  
 - Trans pallet 1800 mm - max 1200 kg  
 - Slim  
 - 1650 mm - máx 1200 kg

### ТЕХНИЧЕСКИЕ ХАРАКТЕРИСТИКИ

- Поворотный стол 1500 мм.  
 - Макс. вес груза: 2000 кг.  
 - Макс. габариты упаковываемого груза: 800x1200 мм.  
 - Высота груза определяется фотодатчиком.  
 - Полезная высота упаковываемого груза 2200 - 3700 мм.  
 - Плавное начало и завершение цикла обмотки, скорость вращения регулируется с панели управления.  
 - Раздельная регулировка скорости поднятия/опускания каретки.  
 - Звуковой сигнал начала цикла упаковки, остановка в фазе.  
 - Грибковый выключатель аварийного останова.  
 - Датчик аварийного останова под кареткой.

### Версия TP (E-образный стол):

- Поворотный стол diam. 1650 мм.  
 - Макс. Вес груза 1200 кг.  
 - Макс. габариты груза: 1000 x 1200 мм.

### ПАРАМЕТРЫ РЕГУЛИРУЕМЫЕ С ПАНЕЛИ УПРАВЛЕНИЯ:

- Раздельное количество витков снизу/сверху груза на поддоне.  
 - Скорость вращения поворотного стола.  
 - Раздельная регулировка скорости при подъеме/спуске каретки.  
 - Задержка фотоэлемента.  
 - Кнопки ручного управления.  
 - Программируемая высота груза (без фотоэлемента).  
 - Раздельное натяжение пленки при подъеме/спуске каретки (кроме MB).

### СТАНДАРТНЫЕ ЦИКЛЫ

- Цикл вверх и вниз.  
 - Цикл только вверх или вниз.  
 - Ручной режим работы.

### ФУНКЦИИ НА ОСНОВЕ СТАНДАРТНЫХ ЦИКЛОВ

- Цикл для прокладки листа сверху.  
 - Цикл с установленной высотой (без фотоэлемента).  
 - Усиленные обмотки с ручной кнопкой.  
 - Цикл обмотки «по слоям».

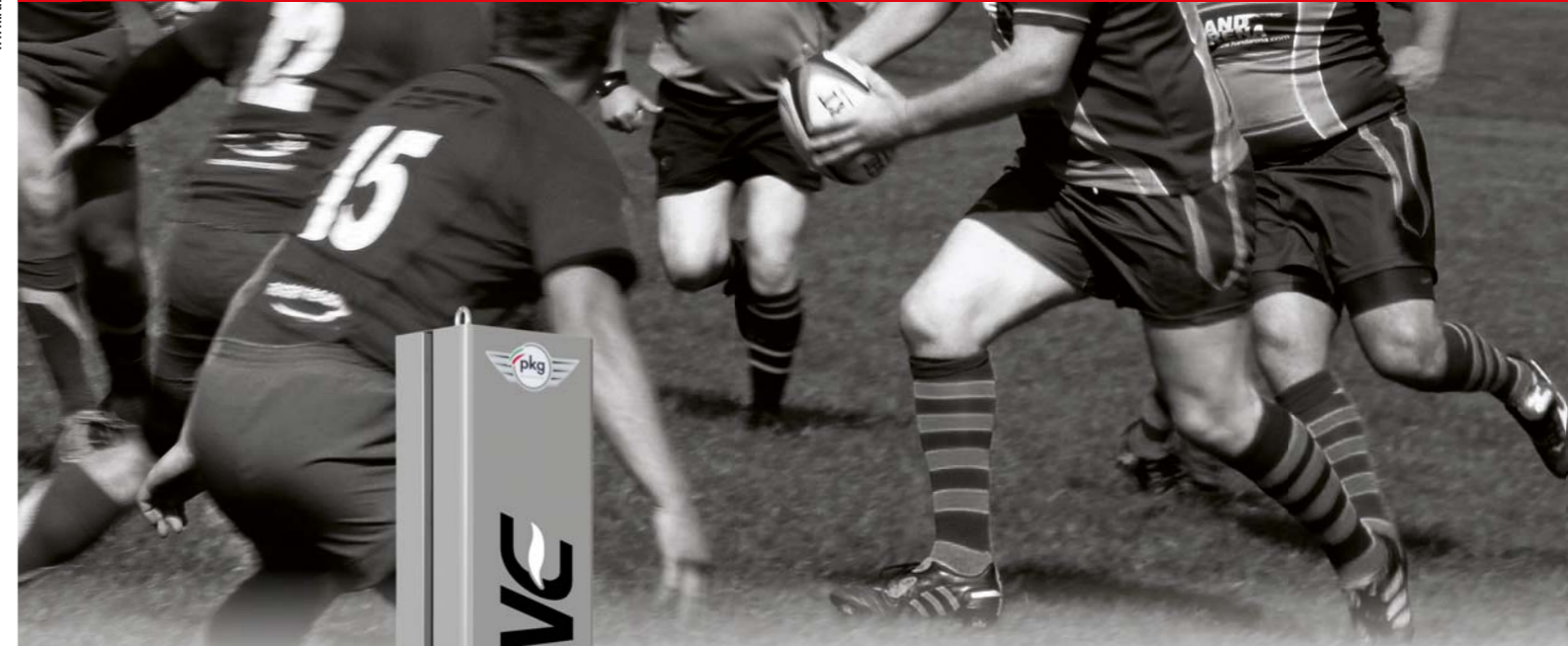
### ДОПОЛНИТЕЛЬНЫЕ ОСНОВАНИЯ

- 1650 мм - 2000 кг.  
 - 1800 мм - 2000 кг.  
 - 2200 мм - 2000 кг.  
 - 2400 мм - 2000 кг.  
 - Удлиненное основание.  
 - E-образный вырез 1800 мм - грузоподъемность 1200 кг.  
 - Slim  
 - 1650 мм - 1200 кг.



savingMACHINE

www.ramstudio.com



UN GRUPPO A DIFESA DEI TUOI PRODOTTI

A GROUP IN DEFENSE OF YOUR PRODUCTS

UN GROUPE POUR PROTEGER VOS PRODUITS

ZUM SCHUTZ IHRER PRODUKTE

UN GRUPO EN DEFENSA DE SUS PRODUCTOS

КОМАНДА ДЛЯ ЗАЩИТЫ ТВОЕЙ ПРОДУКЦИИ



PKG s.r.l.  
 Via Chiesa di Camerano 30  
 47824 Poggio Torriana (RN) Italy

Tel. +39 0541 627063  
 Fax +39 0541 627242

www.pkg-group.com  
 info@pkg-group.com

